



1 KÄÄNTÖMOOTTORI
VRIDMOTOR
SCHWENKANTRIEB
SWING-MOTOR

2 PILARI
PELARE
KRANSÄULE
VERTICAL POST

3 NOSTOPUOMI
LYFTBOM
AUSLEGER
LIFT BOOM

4 TAITTO/JATKOPUOMI
VIK/BOMFÖRLÄNGNING
KNICKARM/TELESKOP
OUTER/EXTENSION BOOM

5 HYDRAULISYLINTERIT
CYLINDRAR
ZYLINDER
CYLINDER

6 LETKUT & PUTKET
SLANGAR & RÖR
RÖHRENWERK
HOSES & PIPES

VARAOSIEN TILAAMINEN

Tilaus voidaan tehdä kolmella eri tavalla tehtaaltamme:

1. KIRJEITSE osoitteella:
OY WIKAR AB / Varaosamynti
FIN-68500 KRUUNUPYY
2. PUHELIMITSE 06 - 8232300
3. TELEFAXILLA 06 - 8232353
4. SÄHKÖPOSTITSE mail@kronos.fi

Tilauksen yhteydessä on mainittava:

- koneen nimi, sarjanumero ja vuosimalli
- osan nimi
- varaosanumero luettelon mukaan
- kappalemäärä

Elleivät nämä ole tiedossamme, voitte lähettää vaurioituneen osan näytteeksi. KOKO TEHDAS, myös varaosamynti, on SULJETTU LAUANTAISIN.

BESTÄLLNING AV RESERVDELAR

Beställning från fabriken kan ske på följande sätt:

1. per BREV:
OY WIKAR AB / Reservdelsförsäljning
FIN-68500 KRONOBY
2. per TELEFON: 06 - 8232300
3. per TELEFAX: 06 - 8282353
4. per email: mail@kronos.fi

Följande uppgifter bör framgå av beställningen:

- maskinens namn, serienummer och tillverkningsår
- reservdelens namn
- reservdelens nummer enligt reservdelskatalogen
- antal reservdelar

Saknar ni ovanstående uppgifter kan Ni även sända den skadade delen till fabriken för utbyte. FABRIKEN samt reservdelsförsäljningen är STÄNGD PÅ LÖRDAG.

HOW TO ORDER SPARE PARTS

To order spare parts from the plant should be done as below:

1. by LETTER
OY WIKAR AB / Spare part sales
FI-68500 KRONOBY
FINLAND
2. by TELEPHONE: +358 - 6 - 8232300
3. by TELEFAX: +358 - 6 - 8232353
4. by email: mail@kronos.fi

The following details should be mentioned when ordering:

- model name, serial number and year of manufacturing
- spare part name
- spare part number according to the spare part catalogue
- quantity of spareparts

If You are missing the above mentined details You can also send the defected part to the plant for exchange. The PLANT and the spare part sales is CLOSED ON SATURDAY.

WIE MAN ERSATZTEILE BESTELLT

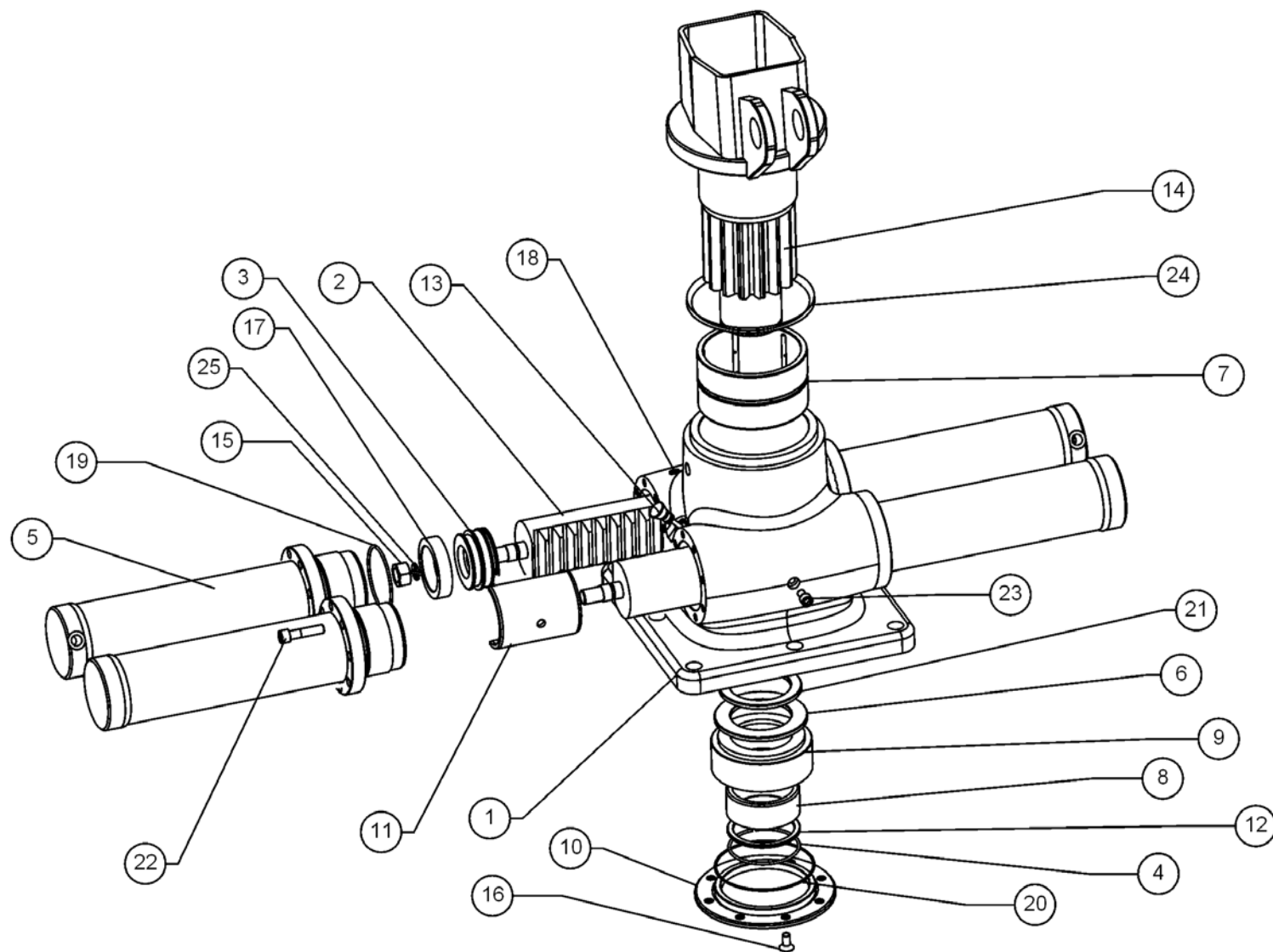
Um Ersatzteile zu bestellen, geht man wie folgt vor:

1. per BRIEF
OY WIKAR AB / Ersatzteilverkauf
FIN-68500 KRONOBY
FINLAND
2. per TELEFON: +358 - 6 - 8232300
3. per TELEFAX: +358 - 6 - 8232353
4. per Email: mail@kronos.fi

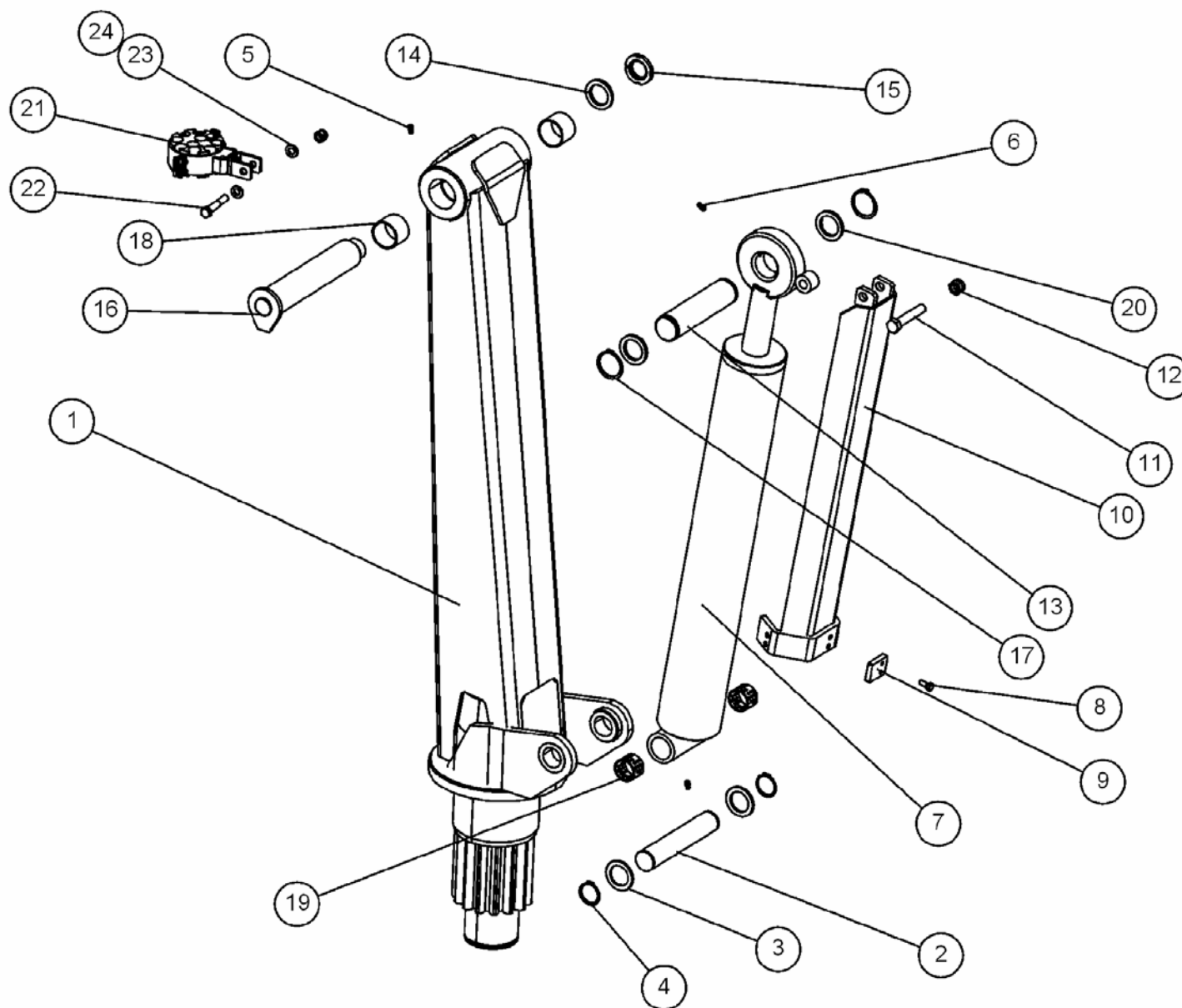
Folgende Angaben sollten in Ihrer Bestellung enthalten sein:

- Modellbezeichnung, Seriennummer und Herstellungsjahr
- Bezeichnung des Ersatzteils
- Bestellnummer des Teils entsprechende der Ersatzteilliste
- gewünschte Menge

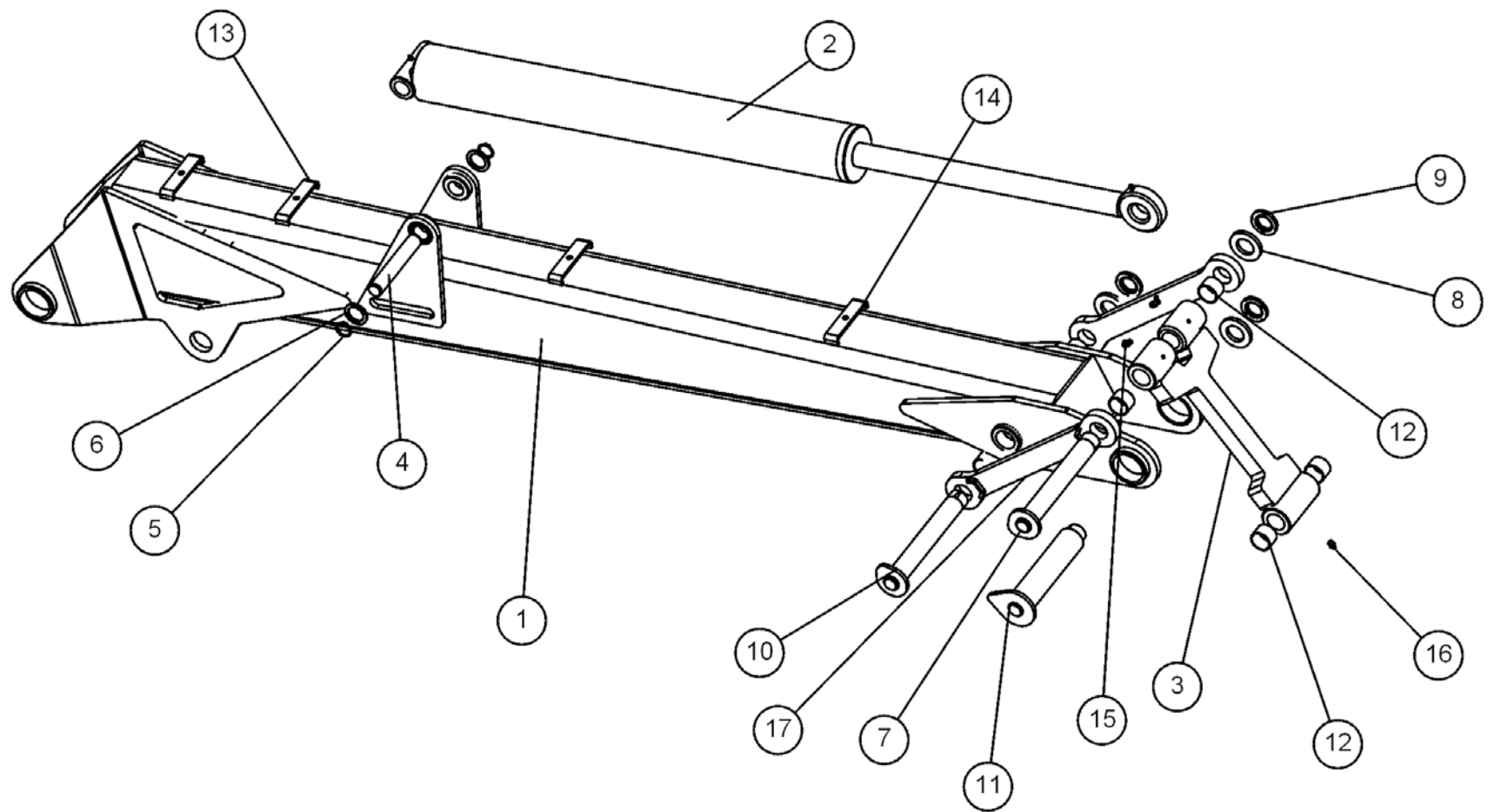
Wenn Sie die oben genannten Einzelheiten nicht ermitteln können, senden Sie das defekte Teil zum Austausch an die Fabrik. Die Fabrik bzw. der Ersatzteilverkauf sind jeweils am SAMSTAG GESCHLOSSEN.



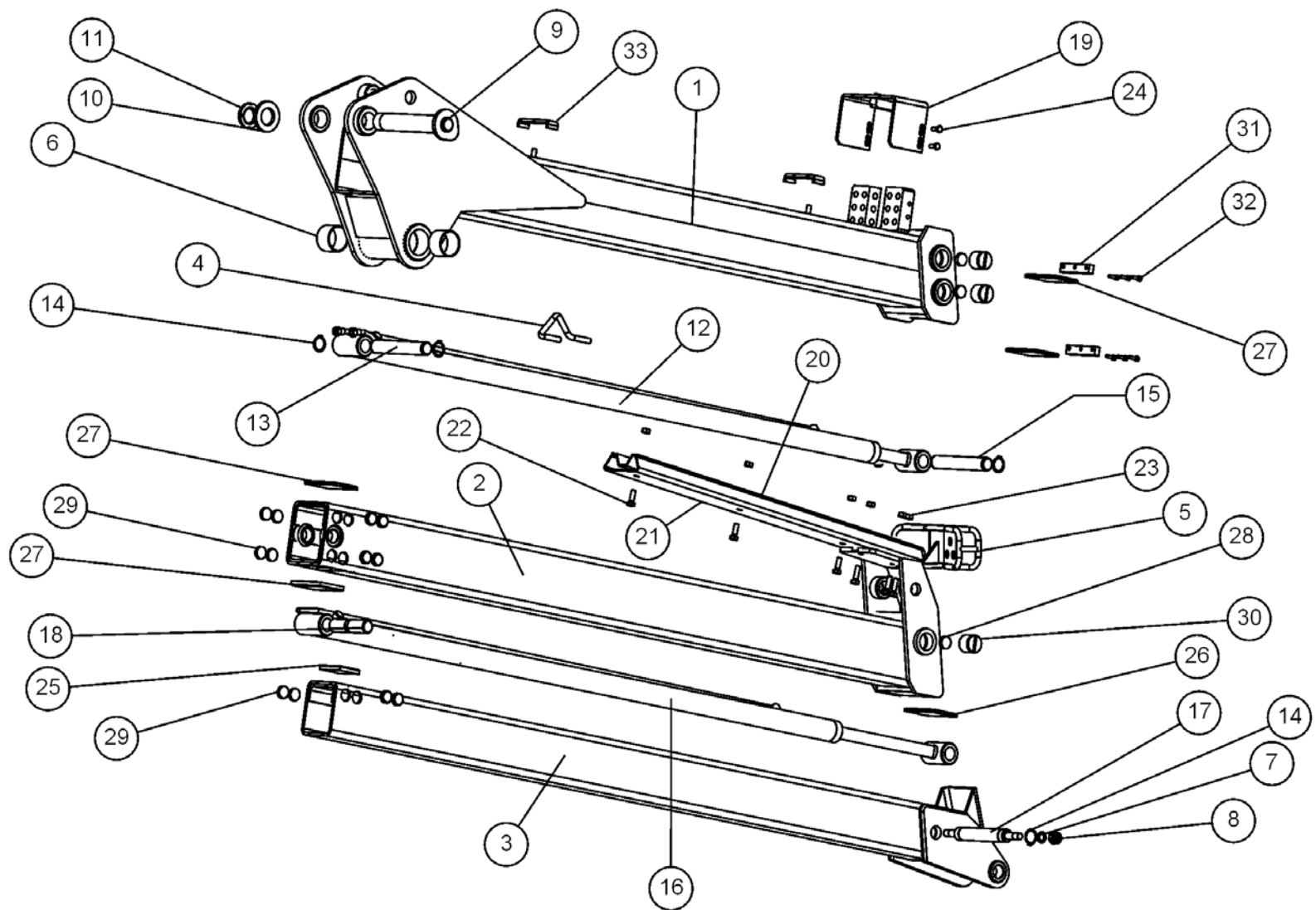
VIITE POS. POS. ITEM	KPL ST STCK PCS	OSA N:O BEST.NR. TEIL-NR. PART NO.	MITTA MÄTT MASS DIMENSION	OSAN NIMI	BENÄMNING	NAME DER TEILS	DESCRIPTION
1	1	0744141A		Kääntöpesä	Vridhus	Schwenkantriebgehäuse	Swing assy housing
2	2	0744116		Hammastanko	Kuggstång	Zahnstange	Gear rack
3	1	0744118		Mäntä	Kolv	Golben	Piston
4	1	0024150	Ø100x3.0 DIN 471	Lukkorengas	Låsring	Sicherungsring	Lockring
5	4	0744124A		Kääntösylinteri	Svängcylinder	Zylinder	Cylinder
6	1	0744125A	Ø152x7.6	Painelaakeri	Trycklager	Drucklager	Thrust bearing
7	1	0744126D	Ø180x100	Säteislaakeri	Radiallager	Querlager	Radial bearing
8	1	0744127B	Ø120x45	Säteislaakeri	Radiallager	Querlager	Radial bearing
9	1	0744128C	Ø165x60	Välilevy	Mellanbussning	Zwischenplatte	Spacer
10	1	0744130C	Ø230x18.5	Pohjalevy	Bottenfläns	Bodenplatte	Base plate
11	1	0744131	R55x140	Tukilaakeri	Stödlager	Stützlager	Supporting bearing
12	1	0744154	Ø119x5	Välilevy	Mellanbricka	Zwischenplatte	Spacer
13	1	0048670		Öljytikku	Öljeöga	Ölzähler	Oil indicator
14	1	0745003		Pystypilari hitsattu	Kugghjul med pelare	Kransäule schweißend Zahnrad	Vertical post welded gear
15	1	0021080	NYLOC M24	Kuusiomutteri	Sexkantmutter	Mutter	Nut
16	1	0019845	M12x25	Uppokantaruuvi	Sänkt insex skruv	Senkschraube	Sunk screw
17	1	0036913		Tiivistesarja	Tätning serie	Dichtungssatz	Sealing set
18	1	0024900	R1/8"	Rasvanippa	Smörjnippel	Fettnippel	Grease nipple
19	1	0032685	70 SHORE 106x3.0	O-rengas	O-Ring	O-Ringe	O-ring
20	1	0032750	70 SHORE 165x3.0	O-rengas	O-Ring	O-Ringe	O-ring
21	1	0017100	LS 100 135	Painelaakeri	Trycklager	Drucklager	Thrust bearing
22	1	0019880	M14x60 DIN912	Kuusioruuvi	Skruv	Schraube	Screw
23	1	0019820	M12x20 DIN912	Kuusioruuvi	Skruv	Schraube	Screw
24	1	0035020	VA 200	V-tiiviste	V-tätning	V-Dichtung	V-seal
25	1	0032470	Ø22.2x3.0	O-rengas	O-Ring	O-Ringe	O-ring



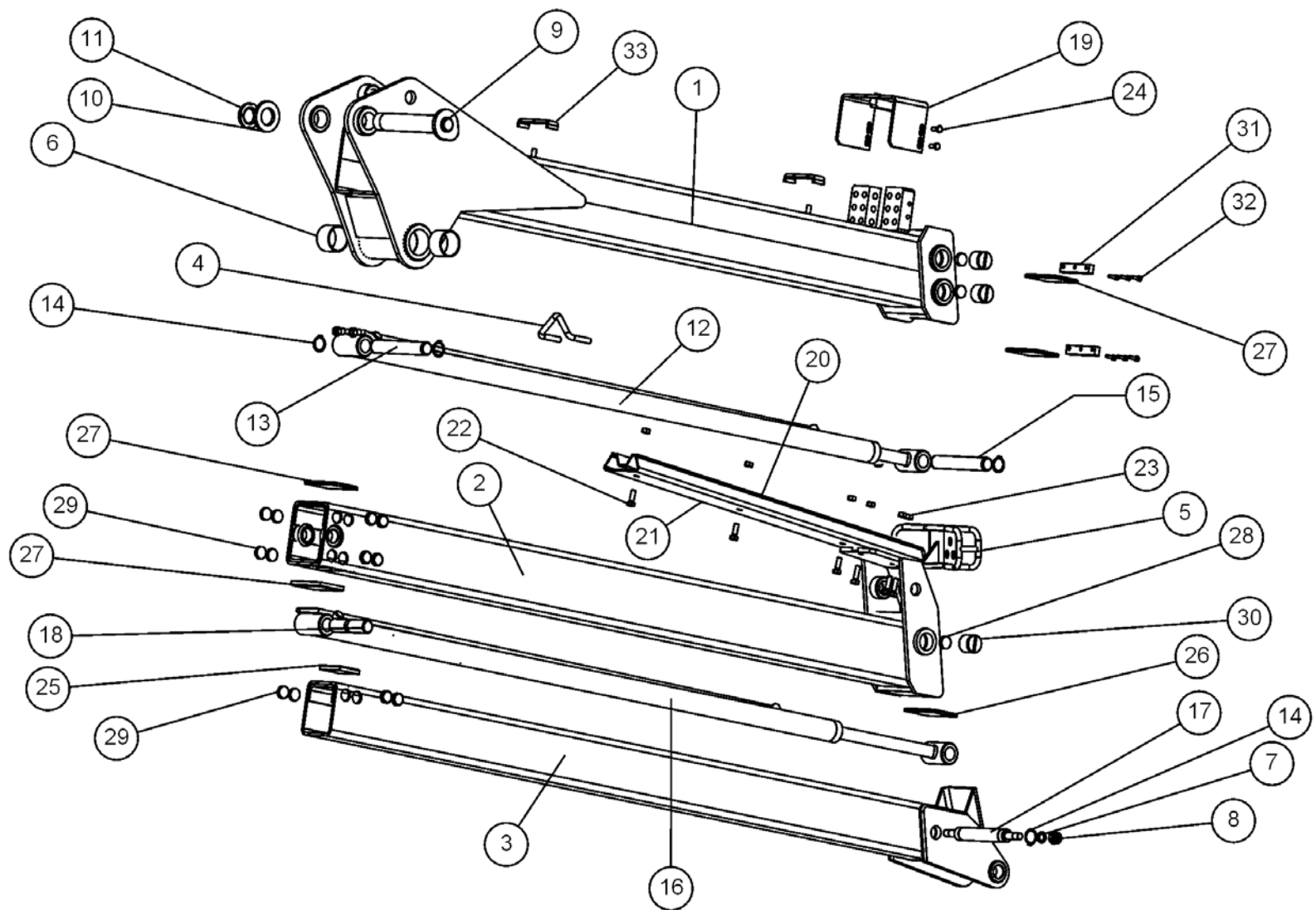
VIITE POS. POS. ITEM	KPL ST STCK PCS	OSA N:O BEST.NR. TEIL-NR. PART NO.	MITTA MÄTT MASS DIMENSION	OSAN NIMI	BENÄMNING	NAME DER TEILS	DESCRIPTION
1	1	0745003D		Pystypilari hitsattu	Kugghjul med pelare	Kranssäule schweißend Zahnrad	Vertical post welded gear
2	1	0709122B	Ø45x225	Tappi	Tapp	Zapfen	Pin
3	2	0709126		Aluslevy	Bricka	Unterlage	Washer
4	1	0023990	Ø40x1,75 DIN471	Lukkorengas	Låsring	Sicherungsring	Lockring
5	2	0024900	R1/8"	Rasvanippa	Smörjnippel	Fettnippel	Grease nipple
6	1	0024980	KR1/8" 90°	Rasvanippa	Smörjnippel	Fettnippel	Grease nipple
7	1	0709108C	Ø110/50x600	Sylinteri	Cylinder	Zylinder	Cylinder
8	1	0018110	M8x20	Kuusioruuvi	Skruv	Schraube	Screw
9	1	0708125	s = 8/10/12/14 mm	Liukupala	Glidbit	Gleitblock	Sliding block
10	1	0709150		Sylinterin suoja	Cylinderskydd	Zylinderschutz	Cylinder cover
11	1	0019060	M16x90	Kuusioruuvi	Skruv	Schraube	Screw
12	1	0021000	M16 Nyloc	Kuusiomutteri	Sexkantmutter	Mutter	Nut
13	1	0709123	Ø50x205	Tappi	Tapp	Zapfen	Pin
14	1	0709113		Aluslevy	Bricka	Unterlage	Washer
15	1	0021410	M40x1,5	Akselimutteri	Axelmutter	Achsenmutter	Axle nut
16	1	0744100	Ø55x320	Niveltappi	Ledtapp	Drehbolzen	Joint pin
17	1	0024000	Ø50x2,0 DIN471	Lukkorengas	Låsring	Sicherungsring	Lockring
18	1	0016830	Ø50/55x40	Liukulaakeri	Glidlager	Gleitlager	Slide bearing
19	1	0016760	Ø 40/44x50	Liukulaakeri	Glidlager	Gleitlager	Slide bearing
20	2	0709127		Aluslevy	Bricka	Unterlage	Washer
21	1	9730618		Letkuohjari	Slangstyrning	Schlauch halter	Hose clamp
22	1	0018585	M12x70	Kuusioruuvi	Skruv	Schraube	Screw
23	2	0021540	M12	Aluslevy	Bricka	Unterlage	Washer
24	1	0020960	M12 Nyloc	Kuusiomutteri	Sexkantmutter	Mutter	Nut



VIITE POS. POS. ITEM	KPL ST STCK PCS	OSA N:O BEST.NR. TEIL-NR. PART NO.	MITTA MÄTT MASS DIMENSION	OSAN NIMI	BENÄMNING	NAME DER TEILS	DESCRIPTION
1	1	0709017D	L=2600mm	Pääpuomi 5000	Bom	Ausleger	Boom
1	1	0715016A	L=3400mm	Pääpuomi L/XL/XXL	Bom L/XL/XXL	Auleger L/XL/XXL	Boom L/XL/XXL
2	1	0709110	Ø100/50x750	Sylinteri	Cylinder	Zylinder	Cylinder
3	1	0709101C		Yhdysnivel	Länkarm komplett	Verbindungsglied	Connecting link
4	1	0709124A		Sylinterin tappi	Tapp	Zapfen	Pin
5	2	0023985	35x1,5	Akselivarmistin	Säkring	Sicherung	Safety ring
6	2	0709128		Aluslaatta	Bricka	Unterlage	Washer
7	1	0709118A	Ø40x310	Sylinterin tappi	Tapp	Zapfen	Pin
8	3	0709113		Aluslaatta	Bricka	Unterlage	Washer
9	3	0021410	M40x1,5	Akselimutteri	Axelmutter	Achsenmutter	Axle nut
10	1	0709116A	Ø40x310	Niveltappi	Ledtapp	Gelenkbolzen	Joint bearing
11	1	0709114	Ø55x280	Niveltappi	Ledtapp	Gelenkbolzen	Joint bearing
12	6	0016740	Ø40/44x30	Laakeriholkki	Lagerholk	Lagerbuchse	Bushing
13	1	0730208	L=137mm	Putken pidin	Rörklämmare	Rohrhalter	Pipe holder
14	1	0730209	L=114mm	Putken pidin	Rörklämmare	Rohrhalter	Pipe holder
15	2	0024980	KR 1/8" 90°	Rasvanippa	Smörjnippel	Fettnippel	Grease nipple
16	1	0024900	KR 1/8"	Rasvanippa	Smörjnippel	Fettnippel	Grease nipple
17	1	0709105A		Nivelvarsi pari	Länk	Gelenkarm	Slewing bracket

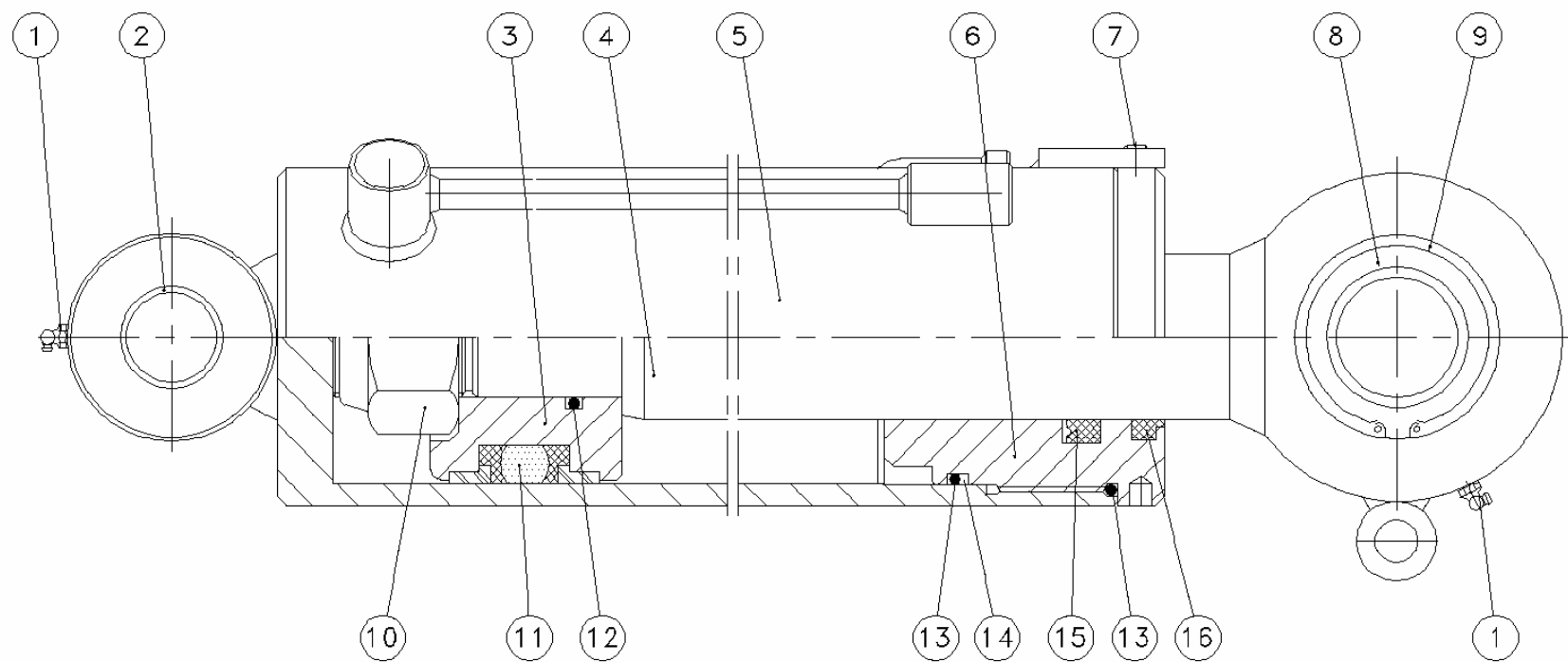


VIITE POS. POS. ITEM	KPL ST STCK PCS	OSA N:O BEST.NR. TEIL-NR. PART NO.	MITTA MÄTT MASS DIMENSION	OSAN NIMI	BENÄMNING	NAME DER TEILS	DESCRIPTION
1	1	0709036	L=1900mm	Taittopuomi 5000	Vikbom	Knickarm	Outer boom
1	1	0716003	L=2400mm	Taittopuomi XL/XXL	Vikbom XL/XXL	Knickarm XL/XXL	Outer boom XL/XXL
2	1	0709055	L=1500mm	1. Jatkopuomi	1.bomförlängning	1.Teleskop	1.extension
2	1	0717005	L=2000mm	1. Jatkopuomi XXL	1.bomförlängning XXL	1.Teleskop XXL	1.extension XXL
3	1	0709068A	L=1500mm	2. Jatkopuomi	2.bomförlängning	2.Teleskop	2.extension
3	1	0717010A	L=2000mm	2. Jatkopuomi XXL	2.bomförlängning XXL	2.Teleskop XXL	2.extension XXL
4	1	0709155A		Letkunpidin	Slangklämmare	Schlauchhalter	Hose holder
5	1	0720280A		Letkuohjain	Slangstyrning	Schlauchführung	Guide for hose
6	2	0016830	WB5540	Laakeriholkki	Lagerholk	Lagerhülse	Bushing
7	2	0709084		Aluslaatta	Bricka	Unterlage	Washer
8	2	0021440	Nyloc	Akselimutteri	Axelmutter	Achsenmutter	Axle nut
9	1	0709120	Ø40x235	Niveltappi	Ledtapp	Gelenkbolzen	Joint bearing
10	1	0709113		Aluslaatta	Bricka	Unterlage	Washer
11	1	0021410	M40x1.5	Akselimutteri	Axelmutter	Achsenmutter	Axle nut
12	1	0709129A	Ø40/28x1500	Ulkosylinteri	Cylinder yttre	Zylinder ausser	Cylinder outer
12	1	0717013	Ø40/28x2000	Ulkosylinteri XXL	Cylinder yttre XXL	Zylinder ausser XXL	Cylinder outer XXL
13	1	0709130A	Ø30x190	Syl. tappi	Cyl.tapp	Zylinderbolzen	Cylinder pin
13	1	0709089A	Ø30X160	Syl. tappi XL/XXL	Cyl.tapp XL/XXL	Zylinderbolzen XL/XXL	Cylinder pin XL/XXL
14	6	0023980	30x1.5	Akselivarmistin	Säkring	Sicherung	Safety ring
15	1	0709089A	Ø30X160	Syl. tappi	Cyl.tapp	Zylinderbolzen	Cylinder pin
15	1	0709085	Ø30X120	Syl. tappi XL/XXL	Cyl.tapp XL/XXL	Zylinderbolzen XL/XXL	Cylinder pin XL/XXL
16	1	0708165D	Ø40/28x1500	Sisäsylinteri	Cylinder inre	Zylinder inner	Cylinder inner
16	1	0717014B	Ø40/28x2000	Sisäsylinteri XXL	Cylinder inre XXL	Zylinder inner XXL	Cylinder inner XXL
17	1	0709083A	Ø30X260	Syl. tappi	Cyl.tapp	Zylinderbolzen	Cylinder pin
18	1	0709085	Ø30X120	Syl. tappi	Cyl.tapp	Zylinderbolzen	Cylinder pin
19	1	0709090C		Suojapelti	Skyddsplåt	Schutzblech	Cover plate
20	1	0709092		Letkuhyllyn yläpelti	Slangränna övre	Schläuchschutz oben	Cover for hoses upper
21	1	0720778		Letkuhyllyn alapelti	Slangränna undre	Schläuchschutz neben	Cover for hoses under
22	1	0018251	M10x40	Kuusioruuvi	Skruv	Schraube	Screw
23	1	0020930	M10 Nyloc	Kuusiomutteri	Sexkantmutter	Mutter	Nut
24	1	0018110	M8x20	Kuusioruuvi	Skruv	Schraube	Screw



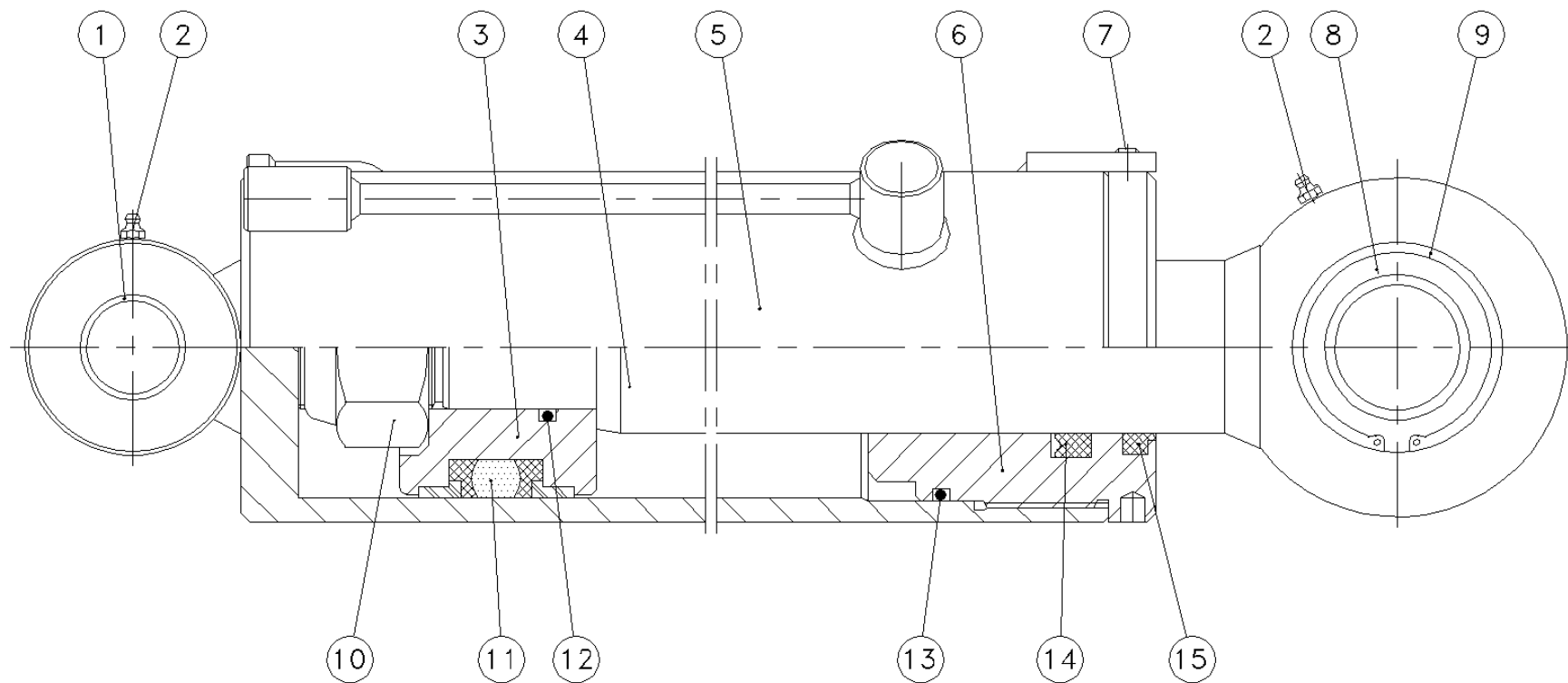
VIITE POS. POS. ITEM	KPL ST STCK PCS	OSA N:O BEST.NR. TEIL-NR. PART NO.	MITTA MÄTT MASS DIMENSION	OSAN NIMI	BENÄMNING	NAME DER TEILS	DESCRIPTION
25	1	0734081	70x70 s=7-10mm	Liukupala	Glidbit	Gleitblock	Sliding block
26	1	0708103	70x80 s=7-10mm	Liukupala	Glidbit	Gleitblock	Sliding block
27	4	0709086A	70x100 s=7-12mm	Liukupala	Glidbit	Gleitblock	Sliding block
28	6	0734077A	Ø40-20	Liukupala	Glidbit	Gleitblock	Sliding block
29	12	0708104	Ø28x8	Liukupala	Glidbit	Gleitblock	Sliding block
30	6	0734073	M40x1.5	Liukup. säätöruuvi	Justerskruv	Stellschraube	Adjustment screw
31	2	0709087		Liukup. lukituspala	Låsbit	Lochen	Clamp
32	6	0019480	M6x20 DIN912	Kuusiokoloruuvi	Skruv	Schraube	Screw
33	2	0730209	L=114mm	Putken pidin	Rörklämmare	Rohrhalter	Pipe holder

5.1 NOSTOSYLINTERI LYFTCYLINDER HUBZYLINDER MAIN LIFTING CYLINDER



5.1 NOSTOSYLINTERI LYFTCYLINDER HUBZYLINDER MAIN LIFTING CYLINDER

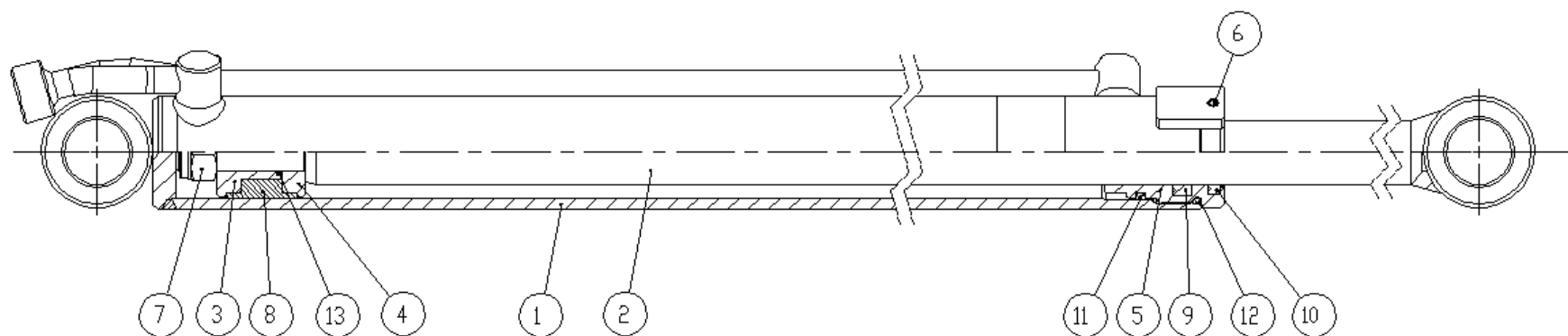
VIITE POS. POS. ITEM	KPL ST STCK PCS	OSA N:O BEST.NR. TEIL-NR. PART NO.	MITTA MÄTT MASS DIMENSION	OSAN NIMI	BENÄMNING	NAME DER TEILS	DESCRIPTION
1	1	0024900	R1/8 -90	Rasvanippa	Smörjnippel	Nippel	Grease nipple
2	2	0016760	40/44x50	Liukulaakeri	Glidlager	Buchse	Bushning
3	2	0030545		Mäntä	Kolv	Kolben	Piston
4	1	0030546		Varsi	Stång	Stange	Piston rod
5	1	0030547		Sylinteriputki	Cylinder rör	Zylinderrohr	Cylinder sleeve
6	1	0030548		Ohjari	Styrring	Führung	Guide
7	1	0020380	M6x10	Lukkoruuvi	Låsskruv	Sicherungsschraube	Stopscrew
8	1	0016582		Nivellaakeri	Ledlager	Lager mit gelenk	Bearing with pivot
9	1	0024085	DIN 472	Lukkorengas	Låsring	Sicherungsring	Lockring
10	1	0020390		Mutteri	Mutter	Mutter	Nut
(11-16)	1	0036906		Tiivistesarja	Tätningserie	Dichtungssatz kompl.	Sealing set compl.



5.2 TAITTOSYLINTERI VIKCYLINDER KNICKZYLINDER KNUCKLE CYLINDER

VIITE POS. POS. ITEM	KPL ST STCK PCS	OSA N:O BEST.NR. TEIL-NR. PART NO.	MITTA MÄTT MASS DIMENSION	OSAN NIMI	BENÄMNING	NAME DER TEILS	DESCRIPTION
1	2	0016725	35/50	Liukulaakeri	Glidlager	Buchse	Bushning
2	2	0024900	R1/8	Rasvanippa	Smörjnippel	Nippel	Grease nipple
3	1	0030550		Mäntä	Kolv	Kolben	Piston
4	1	0030551		Varsi	Stång	Stange	Piston rod
5	1	0030552		Sylinteriputki	Cylinder rör	Zylinderrohr	Cylinder sleeve
6	1	0030553		Ohjari	Styrring	Führung	Guide
7	1	0020380	M6x10	Lukkoruuvi	Låsskruv	Sicherungsschraube	Stopscrew
8	1	0016535	GE40D0	Nivellaakeri	Ledlager	Lager mit gelenk	Bearing with pivot
9	1	0024035	DIN 472	Lukkorengas	Låsring	Sicherungsring	Lockring
10	1	0020390	M8x16	Lukkoruuvi	Låsskruv	Sicherungsschraube	Stopscrew
11-15	1	0036907		Tiivistesarja	Tätningserie	Dichtungssatz kompl.	Sealing set compl.

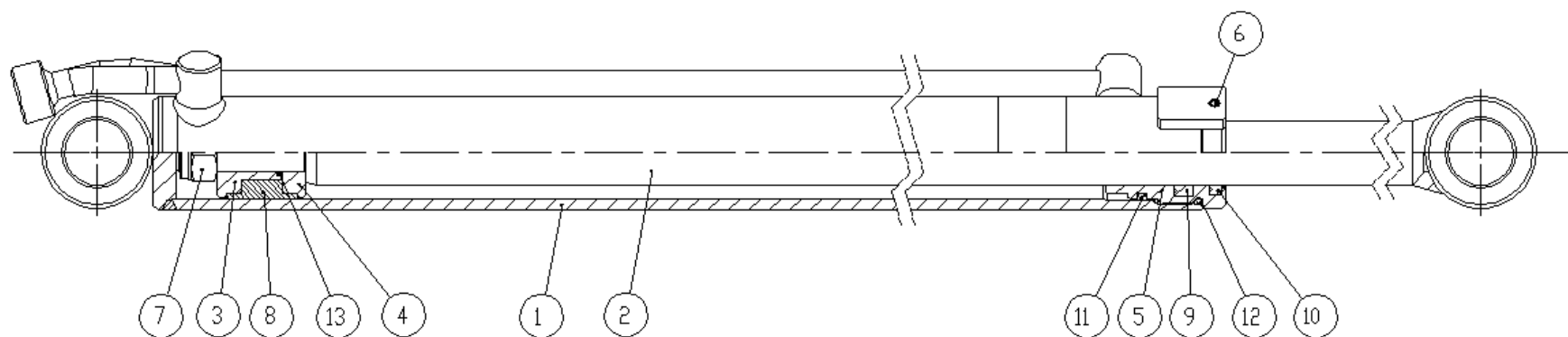
ULOMPI L=1500 YTTRE L=1500 ÄUSSERST L=1500 OUTER L=1500



5.3 JATKESYLINTERI TELESKOPCYLINDER ZYLINDER FÜR LÄNGERUNG CYLINDER FOR EXTENSION

VIITE POS. POS. ITEM	KPL ST STCK PCS	OSA N:O BEST.NR. TEIL-NR. PART NO.	MITTA MÄTT MASS DIMENSION	OSAN NIMI	BENÄMNING	NAME DER TEILS	DESCRIPTION
1	1	0030525		Sylinteriputki	Cylinder rör	Zylinderrohr	Cylinder sleeve
2	1	0030524		Syl. varsi	Cyl. stång	Stange	Piston
3&4	1	0030515		Mäntä	Kolv	Kolben	Piston rod
	1			Laippa	Fläns	Flansche	Flange
5	1	0030518		Ohjari	Styrring	Führung	Guide
6	1	0020380	M6x10	Pidätinruuvi	Låsskruv	Sicherungsschraube	Stopscrew
7	1	0021000	M16	Lukitusmutteri	Mutter	Mutter	Nut
(8-13)	1	0036903		Tiivistesarja	Tätningserie	Dichtungssatz kompl.	Sealing set compl.

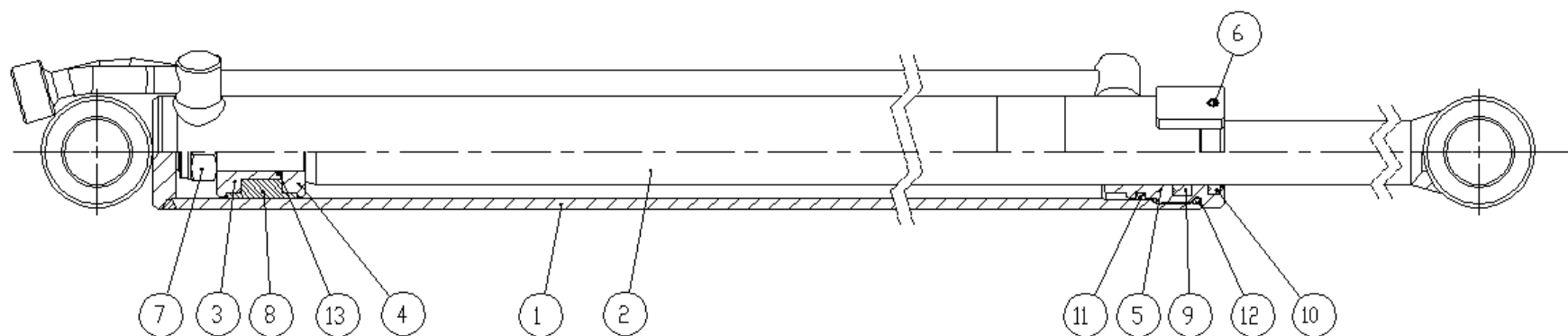
SISEMPI L=1500 INRE L=1500 INNER L=1500 INNER L=1500



5.4 JATKESYLINTERI TELESKOPCYLINDER ZYLINDER FÜR LÄNGERUNG CYLINDER FOR EXTENSION

VIITE POS. POS. ITEM	KPL ST STCK PCS	OSA N:O BEST.NR. TEIL-NR. PART NO.	MITTA MÄTT MASS DIMENSION	OSAN NIMI	BENÄMNING	NAME DER TEILS	DESCRIPTION
1	1	0030516		Sylinteriputki	Cylinder rör	Zylinderrohr	Cylinder sleeve
2	1	0030517		Syl. varsi	Cyl. stång	Stange	Piston
3&4	1	0030515		Mäntä	Kolv	Kolben	Piston rod
	1			Laippa	Fläns	Flansche	Flange
5	1	0030518		Ohjari	Styrring	Führung	Guide
6	1	0020380	M6x10	Pidätinruuvi	Låsskruv	Sicherungsschraube	Stopscrew
7	1	0021000	M16	Lukitusmutteri	Mutter	Mutter	Nut
(8-13)	1	0036903		Tiivistesarja	Tätningserie	Dichtungssatz kompl.	Sealing set compl.

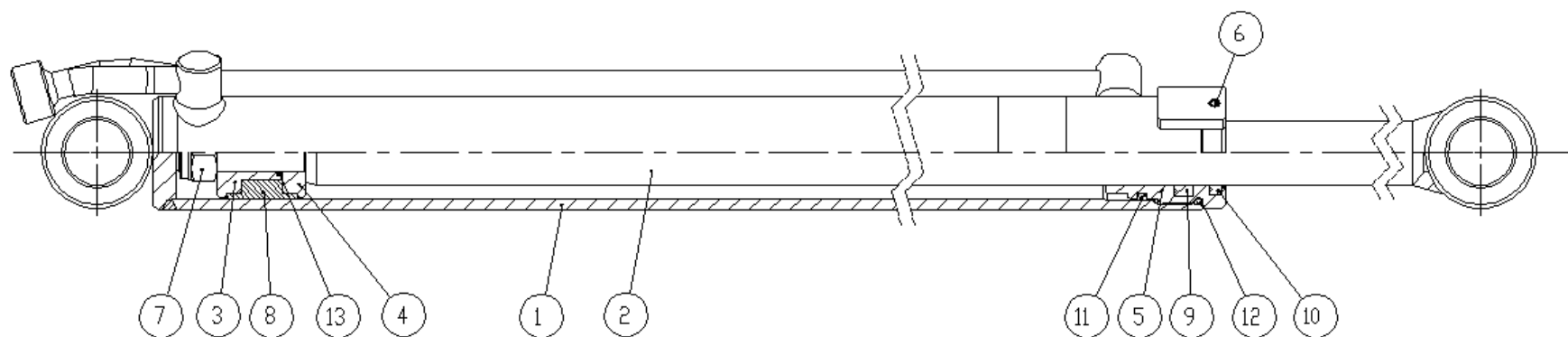
ULOMPI L=2000 YTTRE L=2000 ÄUSSERST L=2000 OUTER L=2000



5.5 JATKESYLINTERI TELESKOPCYLINDER ZYLINDER FÜR LÄNGERUNG CYLINDER FOR EXTENSION

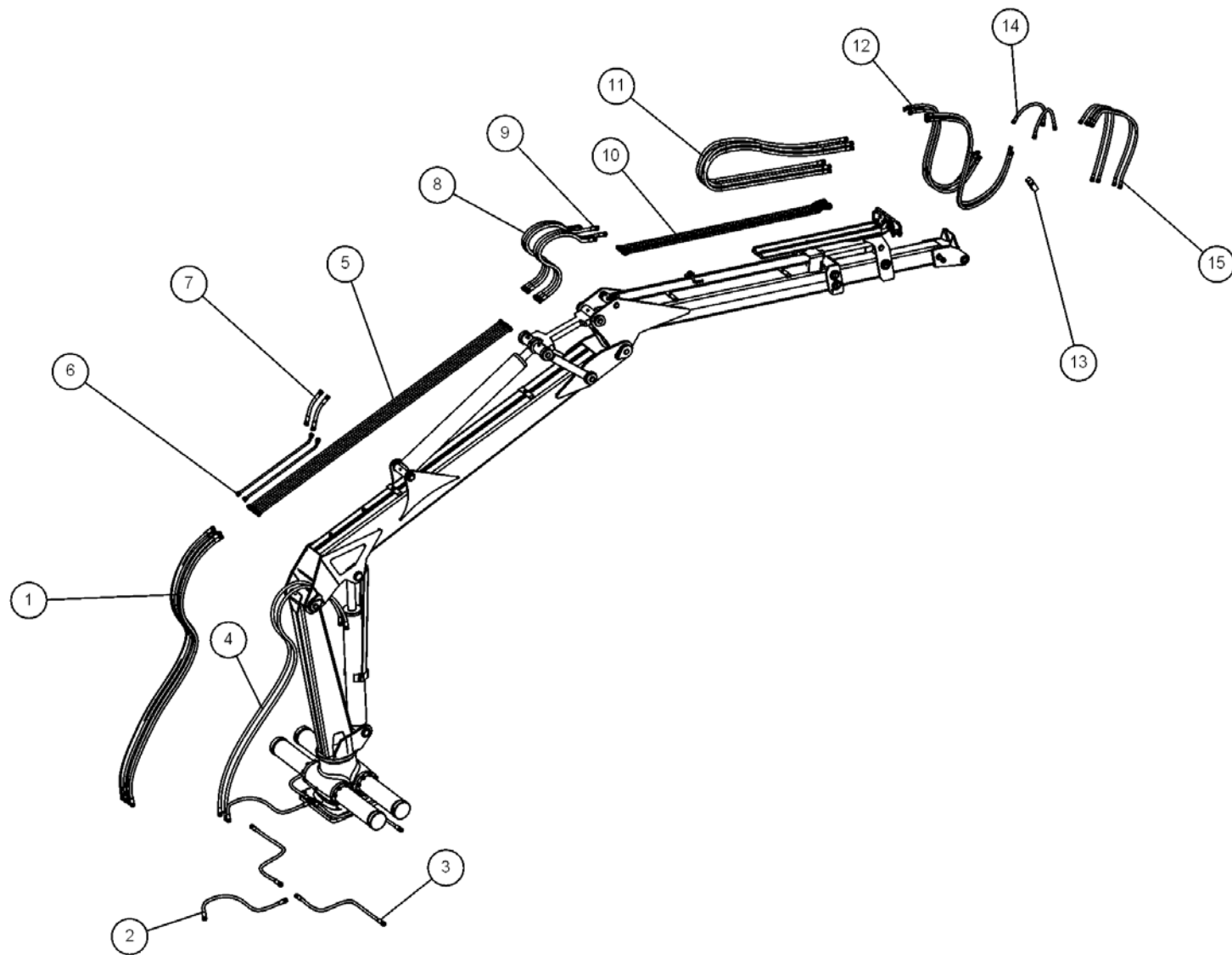
VIITE POS. POS. ITEM	KPL ST STCK PCS	OSA N:O BEST.NR. TEIL-NR. PART NO.	MITTA MÄTT MASS DIMENSION	OSAN NIMI	BENÄMNING	NAME DER TEILS	DESCRIPTION
1	1	0030527		Sylinteriputki	Cylinder rör	Zylinderrohr	Cylinder sleeve
2	1	0030528		Syl. varsi	Cyl. stång	Stange	Piston
3&4	1	0030515		Mäntä	Kolv	Kolben	Piston rod
	1			Laippa	Fläns	Flansche	Flange
5	1	0030518		Ohjari	Styrring	Führung	Guide
6	1	0020380	M6x10	Pidätinruuvi	Låsskruv	Sicherungsschraube	Stopscrew
7	1	0021000	M16	Lukitusmutteri	Mutter	Mutter	Nut
(8-13)	1	0036903		Tiivistesarja	Tätningsserie	Dichtungssatz kompl.	Sealing set compl.

SISEMPI L=2000 INRE L=2000 INNER L=2000 INNER L=2000



5.6 JATKESYLINTERI TELESKOPCYLINDER ZYLINDER FÜR LÄNGERUNG CYLINDER FOR EXTENSION

VIITE POS. POS. ITEM	KPL ST STCK PCS	OSA N:O BEST.NR. TEIL-NR. PART NO.	MITTA MÄTT MASS DIMENSION	OSAN NIMI	BENÄMNING	NAME DER TEILS	DESCRIPTION
1	1	0030527		Sylinteriputki	Cylinder rör	Zylinderrohr	Cylinder sleeve
2	1	0030526		Syl. varsi	Cyl. stång	Stange	Piston
3&4	1	0030515		Mäntä	Kolv	Kolben	Piston rod
	1			Laippa	Fläns	Flansche	Flange
5	1	0030518		Ohjari	Styrring	Führung	Guide
6	1	0020380	M6x10	Pidätinruuvi	Låsskruv	Sicherungsschraube	Stopscrew
7	1	0021000	M16	Lukitusmutteri	Mutter	Mutter	Nut
(8-13)	1	0036903		Tiivistesarja	Tätningsserie	Dichtungssatz kompl.	Sealing set compl.



VIITE POS. POS. ITEM	KPL ST STCK PCS	OSA N:O BEST.NR. TEIL-NR. PART NO.	MITTA MÄTT MASS DIMENSION	OSAN NIMI	BENÄMNING	NAME DER TEILS	DESCRIPTION
1	8	1113806		Syöttöletku	Slang	Schlauch	Hose
2	2	1113803		Syöttäletku kääntö	Slang, sväng	Schlauch, Schwenk	Hose, swing
3	4	1144883		Kääntösyl. letku	Cylinderslang	Zylinderschlauch	Hose for cylinder
4	2	1113804		Syöttöletku nosto	Slang, lyft	Schlauch, Ausleger	Hose, lift
5	6	1113702		Nostopuomin putki	Lyftbomsrör	Auslegerrohr	Pipe for lift boom
6	2	1113701		Taittosyl. putki	Vikcyl.rör	Zylinderroht	Pipe for cylinder
7	2	1113805		Taittosyl. letku	Cylinderslang	Zylinderschlauch	Hose for cylinder
8	4	1113041		Väliletku	Slang	Schlauch	Hose
9	2	1113042		Väliletku	Slang	Schlauch	Hose
10	6	1113607	5000-5000L	Taittopuomin putki	Vikbomsrör	Knickbaumsrohr	Pipe for outerboom
10	6	1117608	5000XL-5000XXL	Taittopuomin putki	Vikbomsrör	Knickbaumsrohr	Pipe for outerboom
11	6	1113044	5000-5000XL	1. jatkeen letku	Slang, 1.förl.	Schlauch, 1.Teleskop	Hose, 1 st extension
11	6	1112036	5000XXL	1. jatkeen letku	Slang, 1.förl.	Schlauch, 1.Teleskop	Hose, 1 st extension
12	6	1113045	5000-5000XL	2. jatkeen letku	Slang, 2.förl.	Schlauch, 2.Teleskop	Hose, 2 nd extension
12	6	1120049	5000XXL	2. jatkeen letku	Slang,2.förl.	Schlauch, 2.Teleskop	Hose, 2 nd extension
13	2	0709082B		Liitinkappale	Slangkloss	Schlauchkonnektor	Hose connector
14	2	1113046		Jatkesyl. letku	Cylinderslang	Zylinderschlauch	Hose for cylinder
15	4	1102008		Kouran letku	Gripslang	Schlauch, Greifer	Hose, grapple