



1 KÄÄNTÖMOOTTORI
VRIDMOTOR
SCHWENKANTRIEB
SWING-MOTOR

2 PILARI
PELARE
KRANSÄULE
VERTICAL POST

3 NOSTOPUOMI
LYFTBOM
AUSLEGER
LIFT BOOM

4 TAITTO/JATKOPUOMI
VIK/BOMFÖRLÄNGNING
KNICKARM/TELESKOP
OUTER/EXTENSION BOOM

5 LETKUT & PUTKET
SLANGAR & RÖR
RÖHRENWERK
HOSES & PIPES

6 HYDRAULISYLINTERIT
CYLINDRAR
ZYLINDER
HYDRAULIC CYLINDERS

VARAOSIEN TILAAMINEN

Tilaus voidaan tehdä kolmella eri tavalla tehtaaltamme:

1. KIRJEITSE osoitteella:
OY WIKAR AB / Varaosamynti
FIN-68500 KRUUNUPYY
2. PUHELIMITSE 06 - 8232300
3. TELEFAXILLA 06 - 8232353
4. SÄHKÖPOSTITSE mail@kronos.fi

Tilauksen yhteydessä on mainittava:

- koneen nimi, sarjanumero ja vuosimalli
- osan nimi
- varaosanumero luettelon mukaan
- kappalemäärä

Elleivät nämä ole tiedossamme, voitte lähettää vaurioituneen osan näytteeksi. KOKO TEHDAS, myös varaosamynti, on SULJETTU LAUANTAISIN.

BESTÄLLNING AV RESERVDELAR

Beställning från fabriken kan ske på följande sätt:

1. per BREV:
OY WIKAR AB / Reservdelsförsäljning
FIN-68500 KRONOBY
2. per TELEFON: 06 - 8232300
3. per TELEFAX: 06 - 8282353
4. per email: mail@kronos.fi

Följande uppgifter bör framgå av beställningen:

- maskinens namn, serienummer och tillverkningsår
- reservdelens namn
- reservdelens nummer enligt reservdelskatalogen
- antal reservdelar

Saknar ni ovanstående uppgifter kan Ni även sända den skadade delen till fabriken för utbyte. FABRIKEN samt reservdelsförsäljningen är STÄNGD PÅ LÖRDAG.

HOW TO ORDER SPARE PARTS

To order spare parts from the plant should be done as below:

1. by LETTER
OY WIKAR AB / Spare part sales
FI-68500 KRONOBY
FINLAND
2. by TELEPHONE: +358 - 6 - 8232300
3. by TELEFAX: +358 - 6 - 8232353
4. by email: mail@kronos.fi

The following details should be mentioned when ordering:

- model name, serial number and year of manufacturing
- spare part name
- spare part number according to the spare part catalogue
- quantity of spareparts

If You are missing the above mentined details You can also send the defected part to the plant for exchange. The PLANT and the spare part sales is CLOSED ON SATURDAY.

WIE MAN ERSATZTEILE BESTELLT

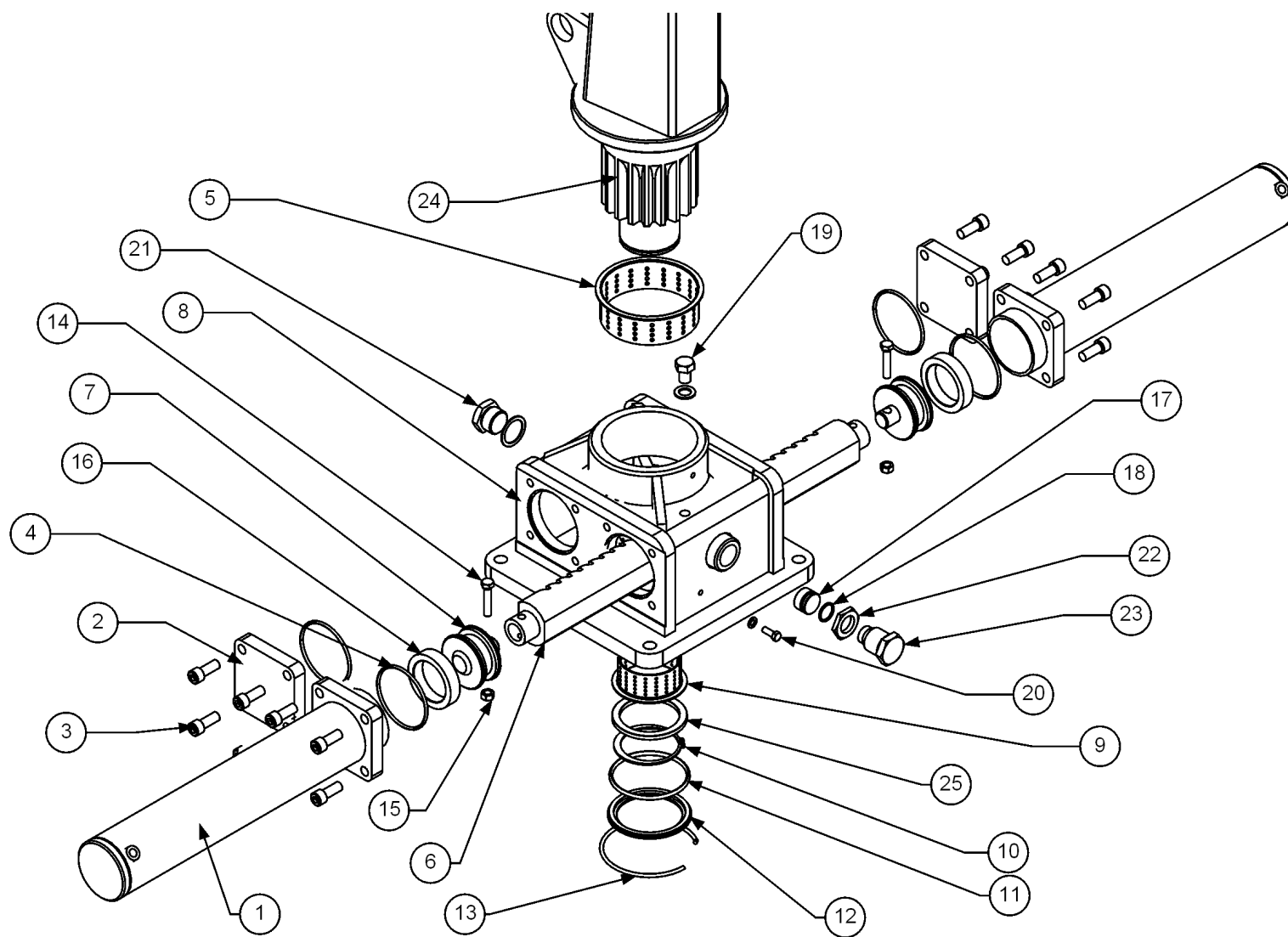
Um Ersatzteile zu bestellen, geht man wie folgt vor:

1. per BRIEF
OY WIKAR AB / Ersatzteilverkauf
FIN-68500 KRONOBY
FINLAND
2. per TELEFON: +358 - 6 - 8232300
3. per TELEFAX: +358 - 6 - 8232353
4. per Email: mail@kronos.fi

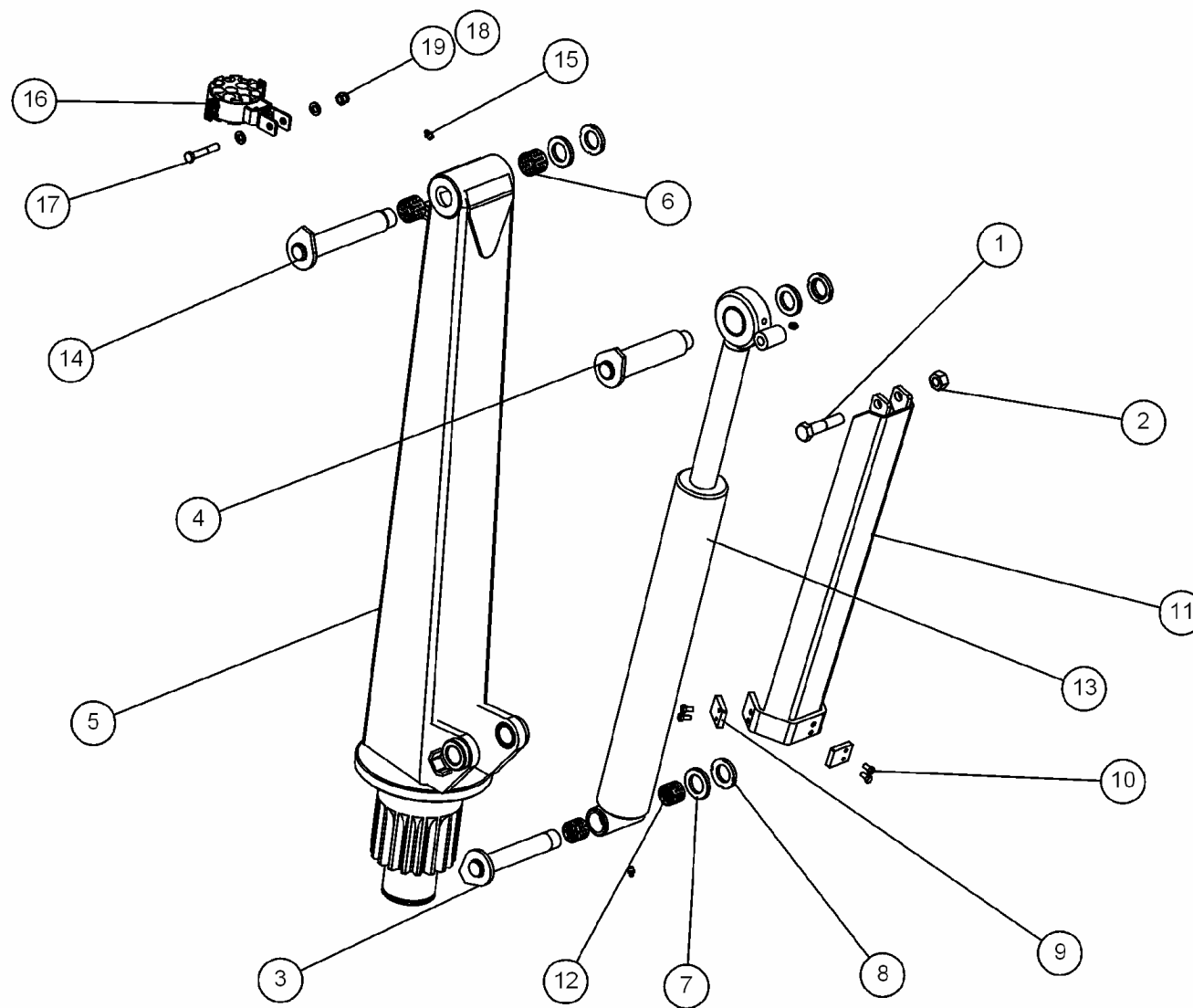
Folgende Angaben sollten in Ihrer Bestellung enthalten sein:

- Modellbezeichnung, Seriennummer und Herstellungsjahr
- Bezeichnung des Ersatzteils
- Bestellnummer des Teils entsprechende der Ersatzteilliste
- gewünschte Menge

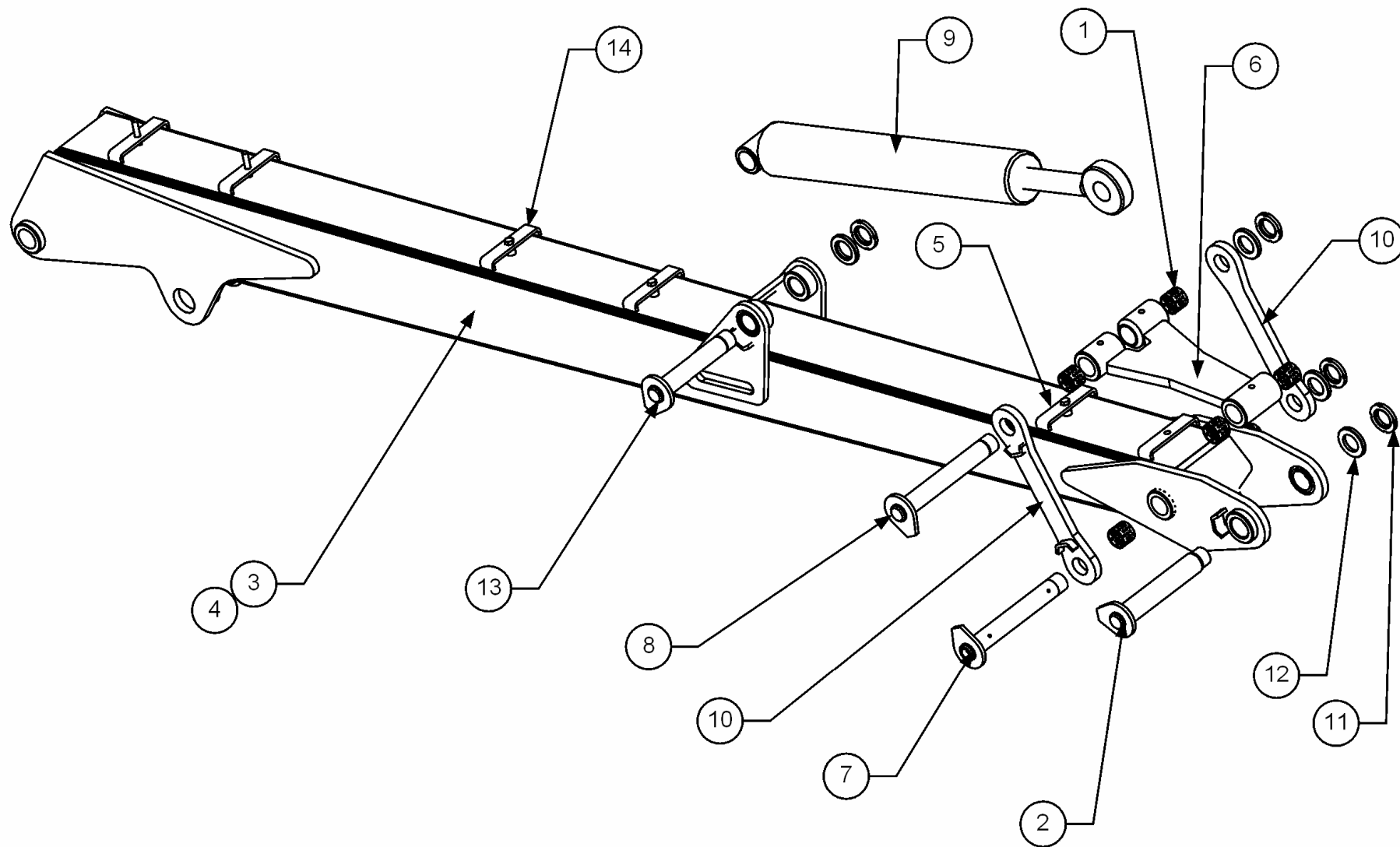
Wenn Sie die oben genannten Einzelheiten nicht ermitteln können, senden Sie das defekte Teil zum Austausch an die Fabrik. Die Fabrik bzw. der Ersatzteilverkauf sind jeweils am SAMSTAG GESCHLOSSEN.



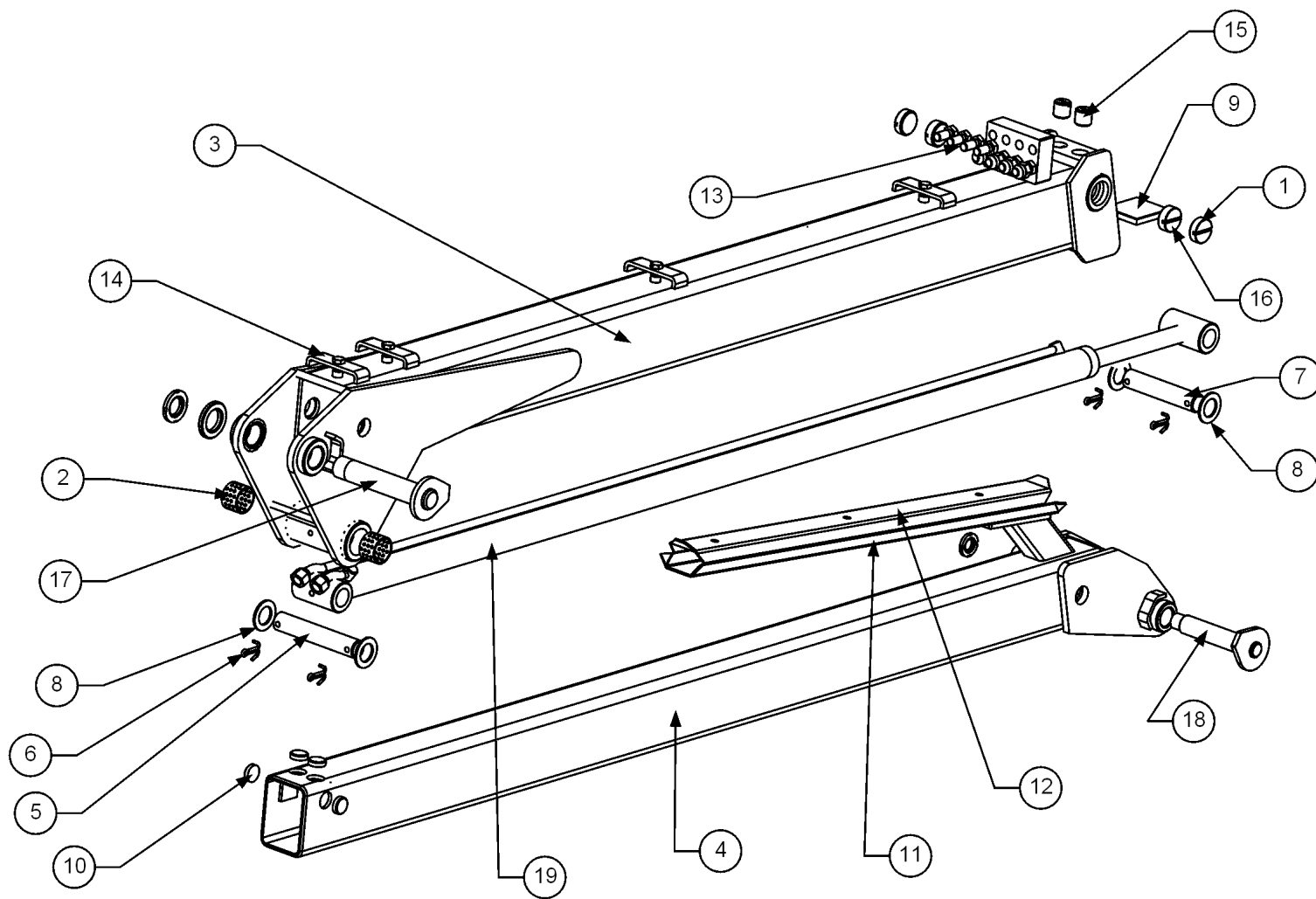
VIITE POS. POS. ITEM	KPL ST STCK PCS	OSA N:O BEST.NR. TEIL-NR. PART NO.	MITTA MÄTT MASS DIMENSION	OSAN NIMI	BENÄMNING	NAME DER TEILS	DESCRIPTION
1	2	0708023		Sylinteri	Cylinder	Zylinder	Cylinder
2	2	0708029		Kansi	Lock	Deckel	Cover
3	16	0019900	M16x40 12.9	Ruuvi	Skruv	Schraube	Screw
4	1	0032700	NBR70-110*3	O-rengas	O-ring	O-Ring	O-ring
5	1	0017050	WF800-16060	Ylälaakeri	Övre lager	Oberes Lager	Upper bearing
6	1	0708250		Hammastanko	Kuggstång	Zahnstange	Gear rack
7	1	0708022		Männänrunko	Kolv	Kolbenkörper	Piston body
8	1	0708004		Kääntölaite pesä	Vridhus	Schwenkantriebsgehäuse	Swing assy housing
9	1	0016970	WF800-10050	Alalaakeri	Nedre lager	Unteres Lager	Lower bearing
10	1	0024150	DIN471 100x3.0	Akselivarmistin	Lock ring	Haltering	Lock ring
11	1	0032740	NBR70-134,5*3	O-rengas	O-ring	O-Ring	O-ring
12	1	0708036A		Kansi	Lock	Deckel	Cover
13	1	0708037	Ø160x3	Varmistinrengas	Låsring	Sicherungsring	Lockring
14	1	0018580	M12x60 8.8	Ruuvi	Skruv	Schraube	Screw
15	1	0020960	M12 Nyloc	Mutteri	Mutter	Mutter	Nut
16	1	0033410	DBM 100x75x22	Tiiviste	Tätning	Dichtung	Seal
17	1	0708033	Ø38x25	Liukupala	Glidbit	Gleitblock	Slide block
18	1	0032540	NBR70-30*4	O-rengas	O-ring	O-Ring	O-ring
19	1	0038870		Täyttötulppa	Påfyllningspropp	Füllstutzen	Filler plug
20	1	0038850		Poistotulppa	Avtappningspropp	Ablasstutzen	Drain plug
21	1	0708034		Tulppa	Plugg	Stutzen	Plug
22	1	0708032	R 1 1/4 x 10	Mutteri	Mutter	Mutter	Nut
23	1	0708031	R 1 1/4 x 10	Kiristysruuvi	Spännskruv	Halterung des Gegenlagers	Support tightener
24	1	0708024B		Pystypilari	Kuggjul med pelare	Kransäule	Vertical post
25	1	0708035	125/100x8	Välilevy	Mellanring	Zwischenplatte	Spacer
26	1	0708002		Kääntölaite täyd.	Vridmotor kompl.	Schwenkantrieb komplett	Swing-assy compl.



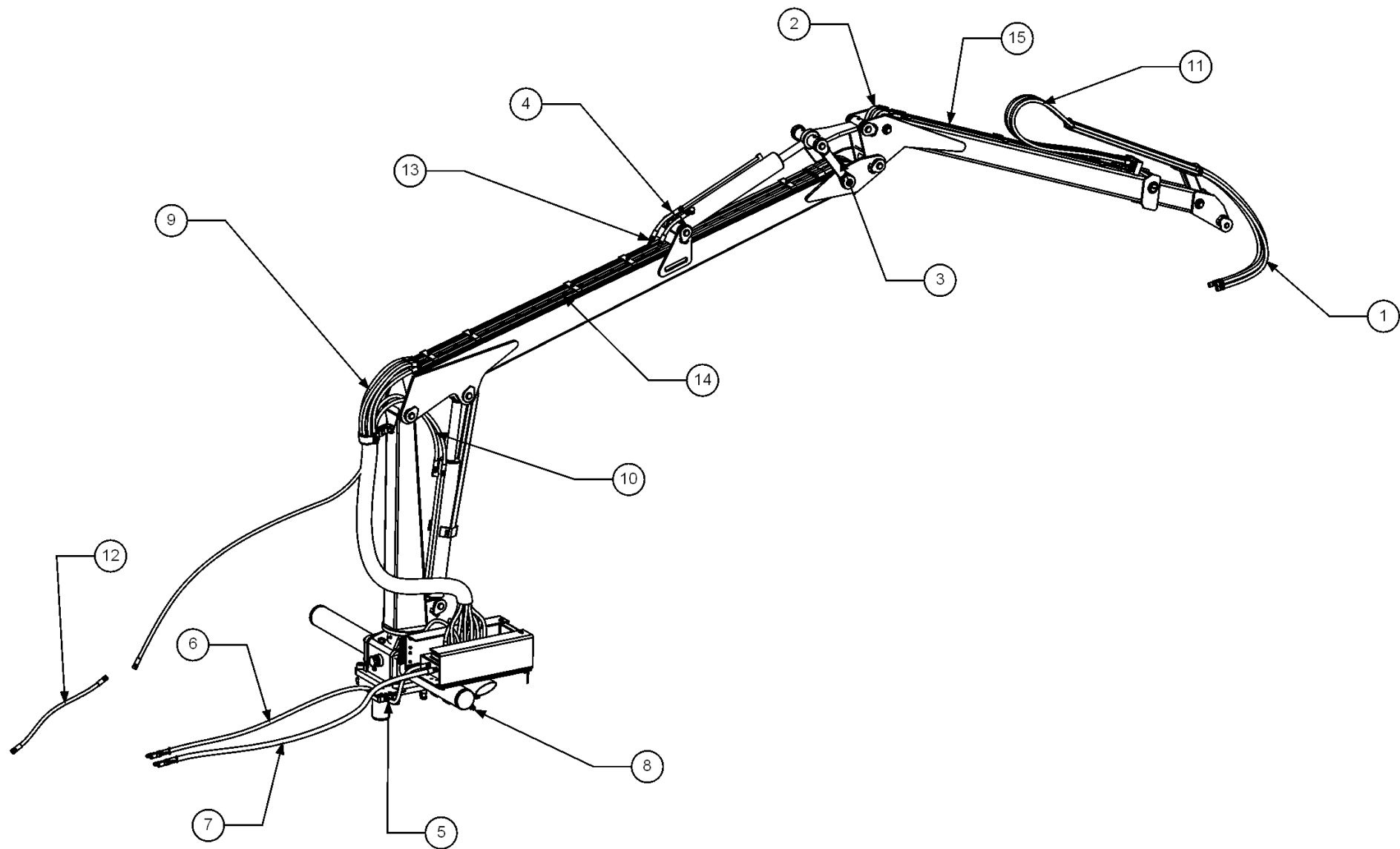
VIITE POS. POS. ITEM	KPL ST STCK PCS	OSA N:O BEST.NR. TEIL-NR. PART NO.	MITTA MÄTT MASS DIMENSION	OSAN NIMI	BENÄMNING	NAME DER TEILS	DESCRIPTION
1	1	0019060	M16x90	Pultti	Bult	Bolzen	Bolt
2	1	0021000	M16 nyloc	Mutteri	Mutter	Mutter	Nut
3	1	0708130A	Ø35x213	Sylinterin tappi	Cyl tapp svetsad	Zylinderbolzen	Cylinder pin
4	1	0708132	Ø50x220	Sylinterin tappi	Cyl. tapp svetsad	Zylinderbolzen	Cylinder pin
5	1	0708024B		Pystypilari	Kuggjul med pelare	Kransäule	Vertical post
6	2	0016740	WB 4030	Laakeriholkki	Lagerholk	Lagerbuchse	Bushing
7	3	0708129		Aluslaatta	Bricka för ledtappar	Scheibe	Washer
8	3	0021400	M35x1.5	Nyloc mutteri	Nyloc mutter	Nyloc Mutter	Nyloc nut
9	3	0708125	s = 8/10/12/14 mm	Liukupala	Glidbit	Gleitblock	Slide block
10	6	0018110	M8x20	Ruuvi	Skruv	Schraube	Screw
11	1	0708120		Suojapelti	Skyddsplåt	Schutzplatte	Cover sheet
12	2	0016720	WB 3530	Laakeriholkki	Lagerholk	Lagerbuchse	Bushing
13	1	0708116A	90/50x600	Nostosylinteri	Lyftcyl. svetsad	Hebezyylinder kompl.	Lift cylinder
14	1	0708126A	Ø40x250	Niveltappi	Ledtapp svetsad	Gelenkbolzen	Joint bearing
15	3	0024900	KR 1/8"	Voitelunippa	Smörjnippel	Nippel	Grease nipple
16	1	9730617	Ø70	Letkuohjari	Slangstyrning	Schlauch halter	Hose clamp
17	1	0018585	M12x70	Ruuvi	Skruv	Schraube	Screw
18	2	0021540	M12	Aluslaatta	Bricka för ledtappar	Scheibe	Washer
19	1	0020960	M12 Nyloc	Nyloc mutteri	Nyloc mutter	Nyloc Mutter	Nyloc nut



VIITE POS. POS. ITEM	KPL ST STCK PCS	OSA N:O BEST.NR. TEIL-NR. PART NO.	MITTA MÄTT MASS DIMENSION	OSAN NIMI	BENÄMNING	NAME DER TEILS	DESCRIPTION
1	8	0016720	WB3530	Laakeriholkki	Lagerholk	Lagerbuchse	Bushing
2	1	0708126A	Ø40x250	Niveltappi	Ledtapp svetsad	Gelenkbolzen	Joint bearing
3	1	0708050D	L=3000 mm	Pääpuomi 4000	Huvudbom 4000	Ausleger 4000	Boom 4000
4	1	0733050C	L=3500 mm	Pääpuomi 4000L	Huvudbom 4000L	Ausleger 4000L	Boom 4000L
5	2	0730209	L=114mm	Kiinnitin	Rör klämmare	Klemme	Clamp
6	1	0708109A		Yhdysnivel	Länkarm komplett	Verbindung	Connection link
7	1	0708137	Ø35x270	Tappi	Tapp	Bolzen	Pin
8	1	0708134	Ø35x267	Sylinterin tappi	Cyl. tapp	Zylinder Bolzen	Cylinder pin
9	1	0708119	85/40x500	Taittopuomin sylinteri	Vikcylinder komplett	Knickzyl. kompl.	Knuckle cylinder
10	1	0708114		Nivelvarsi pari	Länkarm par	Gelenkarm doppelt	Slewing bracket couple
11	4	0021400	M35x1.5	Nyloc mutteri	Nyloc mutter	Nyloc Mutter	Nyloc nut
12	4	0708129		Aluslevy	Bricka	Unterlegscheibe	Washer
13	1	0708130A	Ø35x213	Sylinterin tappi	Cyl. tapp svetsad	Zylinder Bolzen	Cylinder pin
14	4	0708208	L=137mm	Kiinnitin	Rör klämmare	Klemme	Clamp



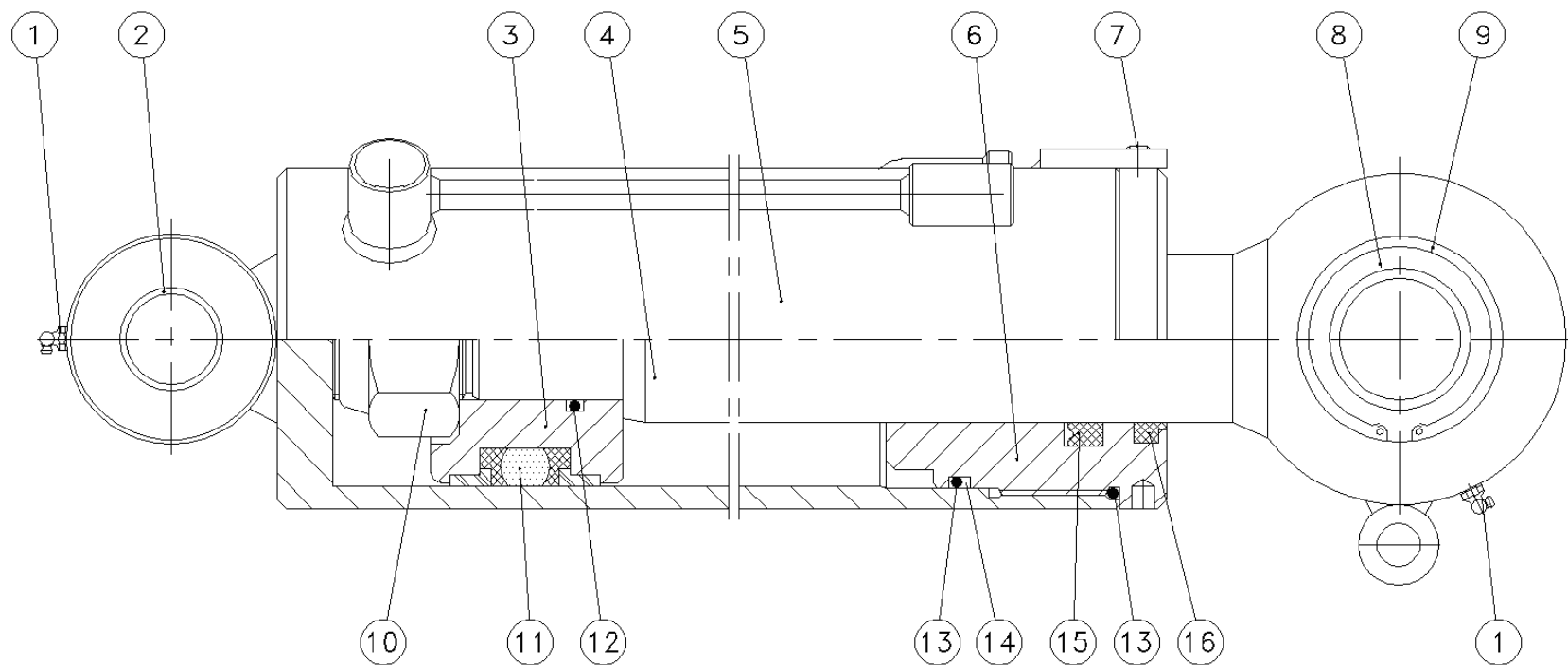
VIITE POS. POS. ITEM	KPL ST STCK PCS	OSA N:O BEST.NR. TEIL-NR. PART NO.	MITTA MÄTT MASS DIMENSION	OSAN NIMI	BENÄMNING	NAME DER TEILS	DESCRIPTION
1	2	0734073	M40x14	Säätöruuvi	Ställskruv	Stellschraube	Adjusting screw
2	2	0016740	Ø40/44x30	Liukulaakeri	Glidlager	Gleitlager	Slide bearing
3	1	0708068A		Taittopuomi	Vikbom	Knickarm	Outer boom
4	1	0708089C		Jatkopuomi	Teleskopbom	Teleskoparm	Telescope boom
5	1	0708100	Ø30x168	Sylinterin tappi	Cylindertapp	Zylinder Bolzen	Cylinder pin
6	4	0023187	Ø8x70 DIN94	Saksisokka	Saxsprint	Splint	Cotter pin
7	1	0708101	Ø30x148	Sylinterin tappi	Cylindertapp	Zylinder Bolzen	Cylinder pin
8	4	0708102		Aluslevy	Bricka	Unterlegscheibe	Washer
9	1	0708103	70x80 s=7-10mm	Liukupala	Glidbit	Gleitblock	Slide block
10	4	0708104	Ø28x7-12mm	Liukupala	Glidbit	Gleitblock	Slide block
11	1	0708105		Letkusuoja alempi	Slangränna undre	Schläuchrinne neben	Hose gutter upper
12	1	0708107		Letkusuoja ylempi	slangränna övre	Schläuchrinne oben	Hose gutter lower
13	8	0037320	R3/8"	Kaksoisnippa	Dubbelnippa	Doppelnippel	Double nipple
14	4	0730206		Kiinnitin	Rörklämmare	Klemme	Clamp
15	2	0708078	Ø40x18	Liukupala	Glidbit	Gleitblock	Slide block
16	2	0734077A	Ø40x20	Liukupala	Glidplugg	Gleitblock	Slide block
17	1	0708139	Ø35x190	Tappi	Tapp	Bolzen	Pin
18	1	0709159	Ø30x173	Tappi	Tapp	Bolzen	Pin
19	1	0708165D	Ø40/28x1500	Jatkopuominsylinteri	Teleskopcylinder	Teleskopzylinder	Extension boom cylinder



VIITE POS. POS. ITEM	KPL ST STCK PCS	OSA N:O BEST.NR. TEIL-NR. PART NO.	MITTA MÄTT MASS DIMENSION	OSAN NIMI	BENÄMNING	NAME DER TEILS	DESCRIPTION
1	4	1102008	3/8" L=900	Letku	Slang	Schlauch	Hose
2	4	1108028	3/8" L=910	Letku	Slang	Schlauch	Hose
3	2	1108029	3/8" L=710	Letku	Slang	Schlauch	Hose
4	2	1108025	3/8" L=200	Letku	Slang	Schlauch	Hose
5	1	1162809	1/2" L=700	Letku	Slang	Schlauch	Hose
6	1	1214848	1/2" L=2100	Letku	Slang	Schlauch	Hose
7	1	1144239	3/4" L=3000	Letku	Slang	Schlauch	Hose
8	2	1101001	3/8" L=2500	Letku	Slang	Schlauch	Hose
9	8	1108026	3/8" L=3000	Letku	Slang	Schlauch	Hose
10	2	1108109	3/8" L=3350	Letku	Slang	Schlauch	Hose
11	4	1102009	3/8" L=2150	Letku	Slang	Schlauch	Hose
*12	*12	1101123	ERL22 3/8" L=1000	*Letku suojattu	*Slang skyddad	*Schlauch geschützt	*Shielded hose
13	2	1152605	Ø12x1.5 L=1600	Putki 4000	Rör 4000	Rohr 4000	Pipe 4000
14	6	1111606	Ø12x1.5 L=2550	Putki 4000	Rör 4000	Rohr 4000	Pipe 4000
15	4	1108603	Ø12x1.5 L=1540	Putki	Rör	Rohr	Pipe
16	2	1133612	Ø12x1.5 L=2010	Putki 4000L	Rör 4000L	Rohr 4000L	Pipe 4000L
17	6	1133613	Ø12x1.5 L=3050	Putki 4000L	Rör 4000L	Rohr 4000L	Pipe 4000L

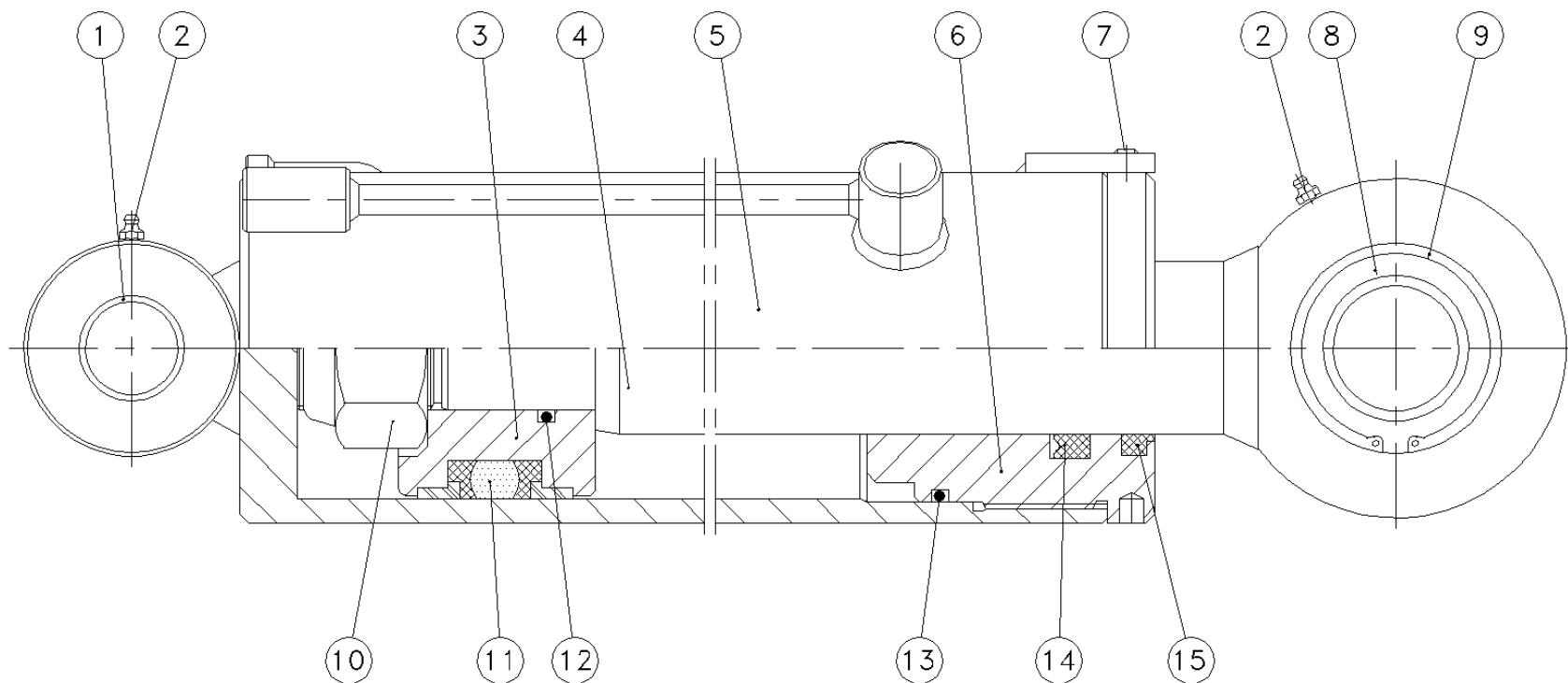
*Jos mek.ohjausventtiili
 *När ventil mekanisk
 *Falls mekanisch Steuerventil
 *When mechanical control valve

6.1 NOSTOSYLINTERI LYFTCYLINDER HUBZYLINDER MAIN LIFTING CYLINDER



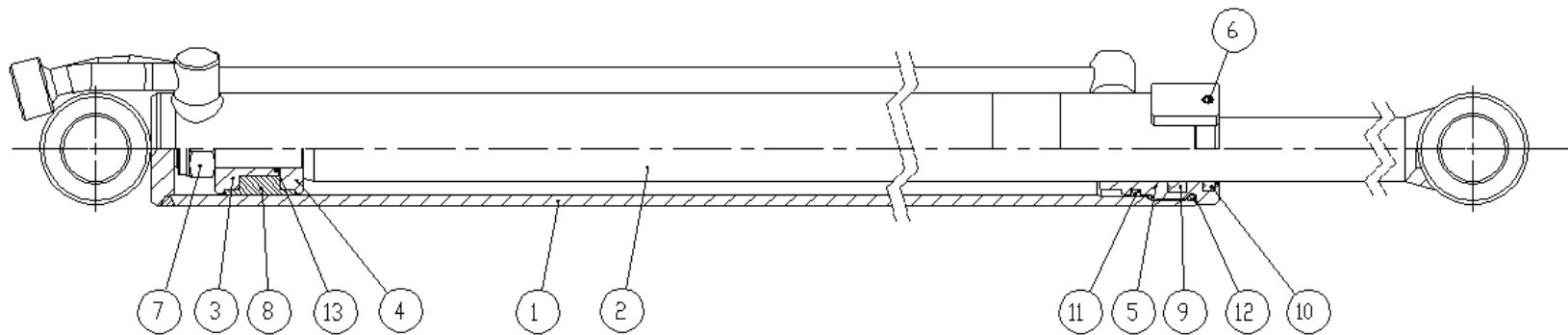
6.1 NOSTOSYLINTERI LYFTCYLINDER HUBZYLINDER MAIN LIFTING CYLINDER

VIITE POS. POS. ITEM	KPL ST STCK PCS	OSA N:O BEST.NR. TEIL-NR. PART NO.	MITTA MÄTT MASS DIMENSION	OSAN NIMI	BENÄMNING	NAME DER TEILS	DESCRIPTION
1	2	0024980	R1/8 -90	Rasvanippa	Smörjnippel	Nippel	Grease nipple
2	2	0016720	35/39x30	Liukulaakeri	Glidlager	Buchse	Bushning
3	1	0031501		Mäntä	Kolv	Kolben	Piston
4	1	0031502		Varsi	Stång	Stange	Piston rod
5	1	0031500		Sylinteriputki	Cylinder rör	Zylinderrohr	Cylinder sleeve
6	1	0031503		Ohjari	Styrring	Führung	Guide
7	1	0020380	M6x10	Lukkoruuvi	Låsskruv	Sicherungsschraube	Stopscrew
8	1	0016582	GE50ES	Nivellaakeri	Ledlager	Lager mit gelenk	Bearing with pivot
9	1	0024080	DIN 472	Lukkorengas	Låsring	Sicherungsring	Lockring
10	1	0021155	M30x2	Mutteri	Mutter	Mutter	Nut
(11-16)	1	0036904		Tiivistesarja	Tätningserie	Dichtungssatz kompl.	Sealing set compl.



6.2 TAITTOSYLINTERI VIKCYLINDER KNICKZYLINDER KNUCKLE CYLINDER

VIITE POS. POS. ITEM	KPL ST STCK PCS	OSA N:O BEST.NR. TEIL-NR. PART NO.	MITTA MÄTT MASS DIMENSION	OSAN NIMI	BENÄMNING	NAME DER TEILS	DESCRIPTION
1	2	0016720	35/39x30	Liukulaakeri	Glidlager	Buchse	Bushning
2	2	0024900	R1/8	Rasvanippa	Smörjnippel	Nippel	Grease nipple
3	1	0031486		Mäntä	Kolv	Kolben	Piston
4	1	0031487		Varsi	Stång	Stange	Piston rod
5	1	0031484		Sylinteriputki	Cylinder rör	Zylinderrohr	Cylinder sleeve
6	1	0031485		Ohjari	Styrring	Führung	Guide
7	1	0020380	M6x10	Lukkoruuvi	Låsskruv	Sicherungsschraube	Stopscrew
8	1	0016535	GE40ES	Nivellaakeri	Ledlager	Lager mit gelenk	Bearing with pivot
9	1	0024035	DIN 472	Lukkorengas	Låsring	Sicherungsring	Lockring
10	1	0021155	M30x2	Mutteri	Mutter	Mutter	Nut
(11-15)	1	0036905		Tiivistesarja	Tätningserie	Dichtungssatz kompl.	Sealing set compl.



VIITE POS. POS. ITEM	KPL ST STCK PCS	OSA N:O BEST.NR. TEIL-NR. PART NO.	MITTA MÄTT MASS DIMENSION	OSAN NIMI	BENÄMNING	NAME DER TEILS	DESCRIPTION
1	1	0030516		Sylinteriputki	Cylinder rör	Zylinderrohr	Cylinder sleeve
2	1	0030517		Syl. varsi	Cyl. stång	Stange	Piston
3&4	1	0030515		Mäntä	Kolv	Kolben	Piston rod
	1			Laippa	Fläns	Flansche	Flange
5	1	0030518		Ohjari	Styrring	Führung	Guide
6	1	0020380		Pidätinruuvi	Låsskruv	Sicherungsschraube	Stopscrew
7	1	0021000		Lukitusmutteri	Mutter	Mutter	Nut
(8-13)	1	0036903		Tiivistesarja	Tätningserie	Dichtungssatz kompl.	Sealing set compl.