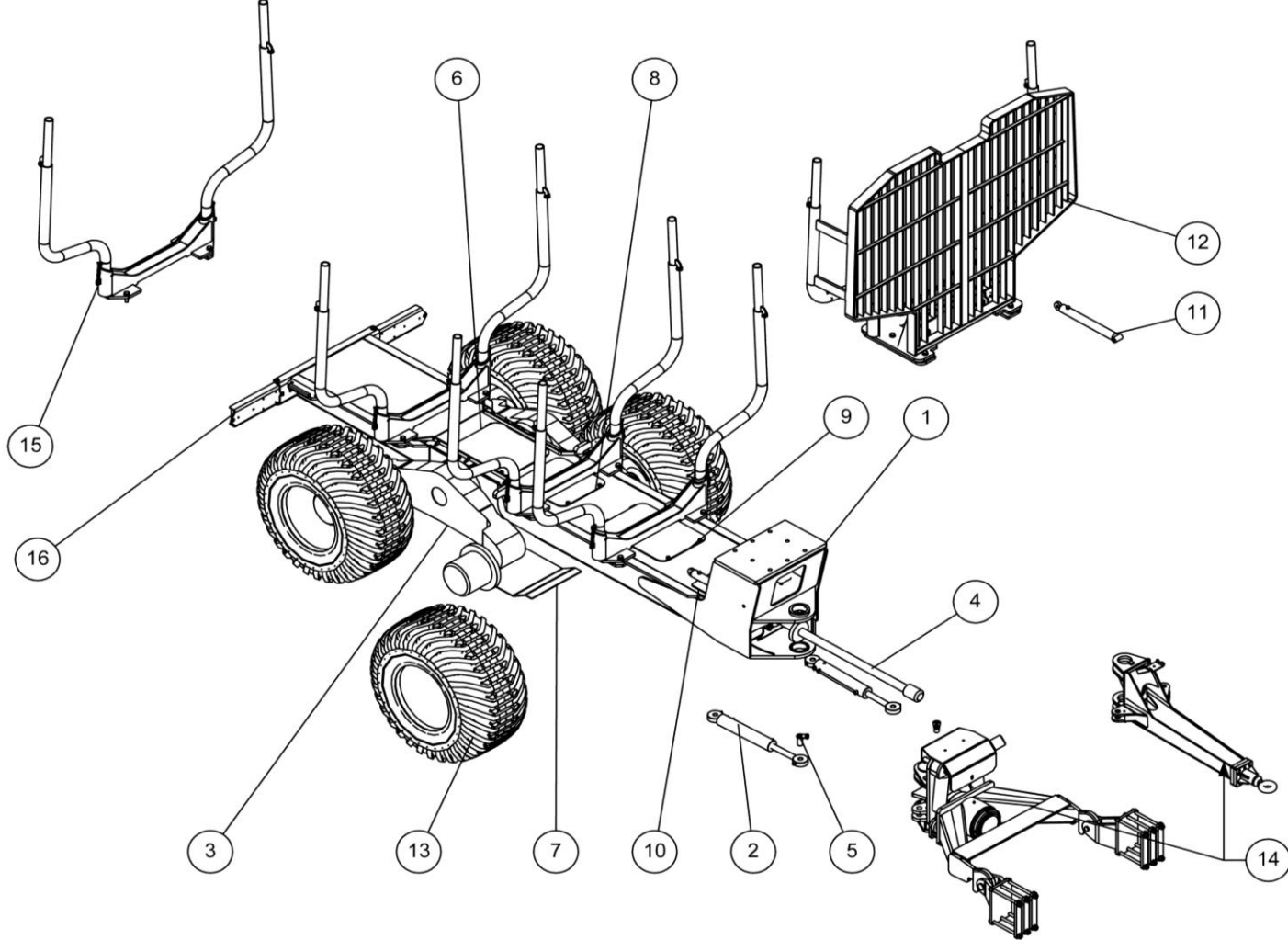


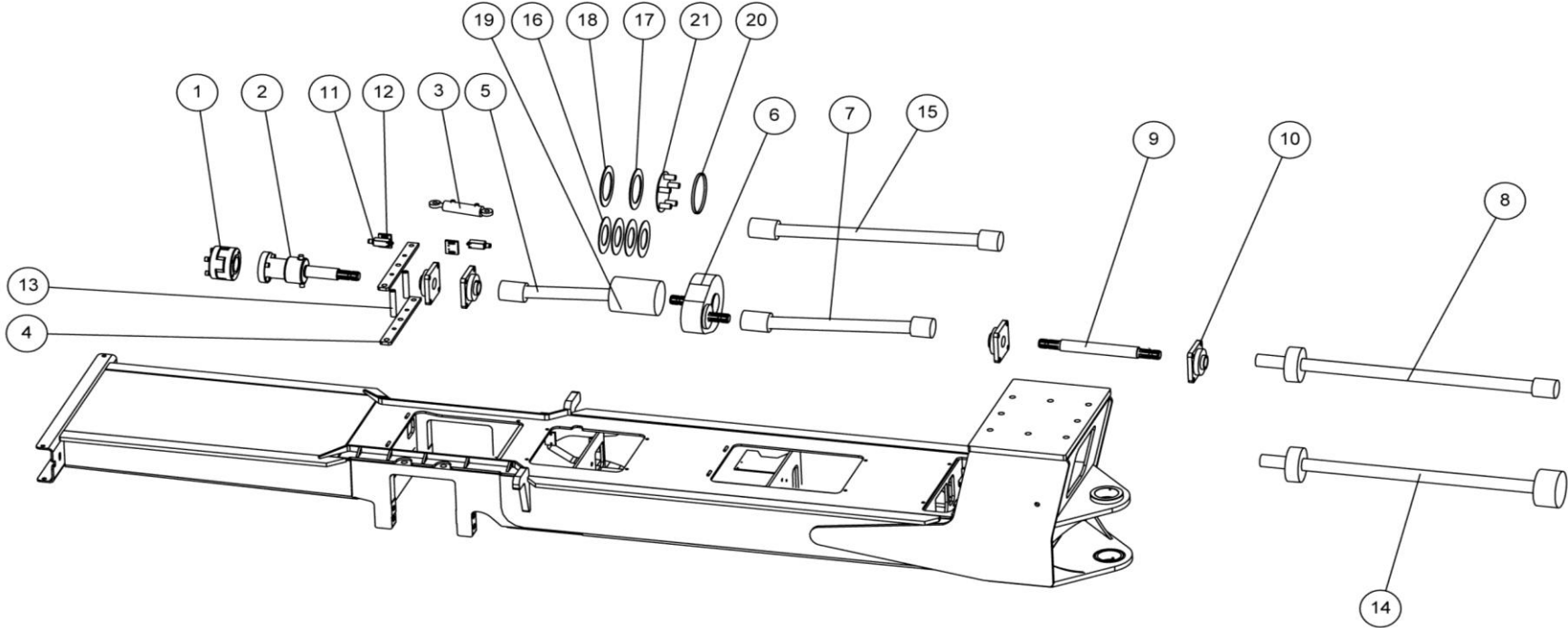
1. Kokoonpano Slutmontering Main assembly Grundkonstruktion



1. Kokoonpano Slutmontering Main assembly Grundkonstruktion

Item No.	Qty	Part No.	Nimike	Beteckning	Description	Bezeichnung	Dim.
1	1	0851001A	Runko 140 4WDM	Ram 140 4WDM	Frame 140 4WDM	Rahmen 140 4WDM	
2	2	0830104	Kääntösylinteri	Svängcylinder	Cylinder for draw bar	Zylinder für Zugdeichsel	
3	1	0059555	Teli	Boggie	Bogie	Tandemachse	
4	1		Voimansiirtolinja	Kraftöverföring	Transmission	Transmission	
5	4	0830009	Tappi kääntösyl.	Svängcyl.tapp	Pivot for cylinder	Bolzen für Zylinder	
6	1	0851060	Huoltoluukku 1	Servicelucka1	Service door 1	Service-lücke 1	
7	1	0851040	Pohjapanssari	Bottenskydd	Armoured plate	Boden Panzer	
8	1	0851062	Huoltoluukku 2	Servicelucka 2	Service door 2	Service-lücke 2	
9	1	0851163	Huoltoluukku 3	Servicelucka 3	Service door 3	Service-lücke 3	
10	1	0851163	Huoltoluukku 4	Servicelucka 4	Service door 4	Service-lücke 4	
11	2	0021600	Sermin siirtosylinteri	Cylinder för grind	Cylinder for front grill	Zylinder für Gitter	
12	1		Etusermi hitsattu	Skyddsgaller	Front grill	Frontgitter	
13	4	0017731	Pyörä	Däck	Wheel	Rad	600/50x22.5
14	1		Vetoaisa	Dragbom	Draw bar	Deichsel	
15	4		Pankko & Tolpat	Banke/stolpar	Bolster/load supports	Rungenhalter/Rungen	
16	1		Takavalot	Bakbelysning	Rear lights	Beleuchtungsanlage hinten	

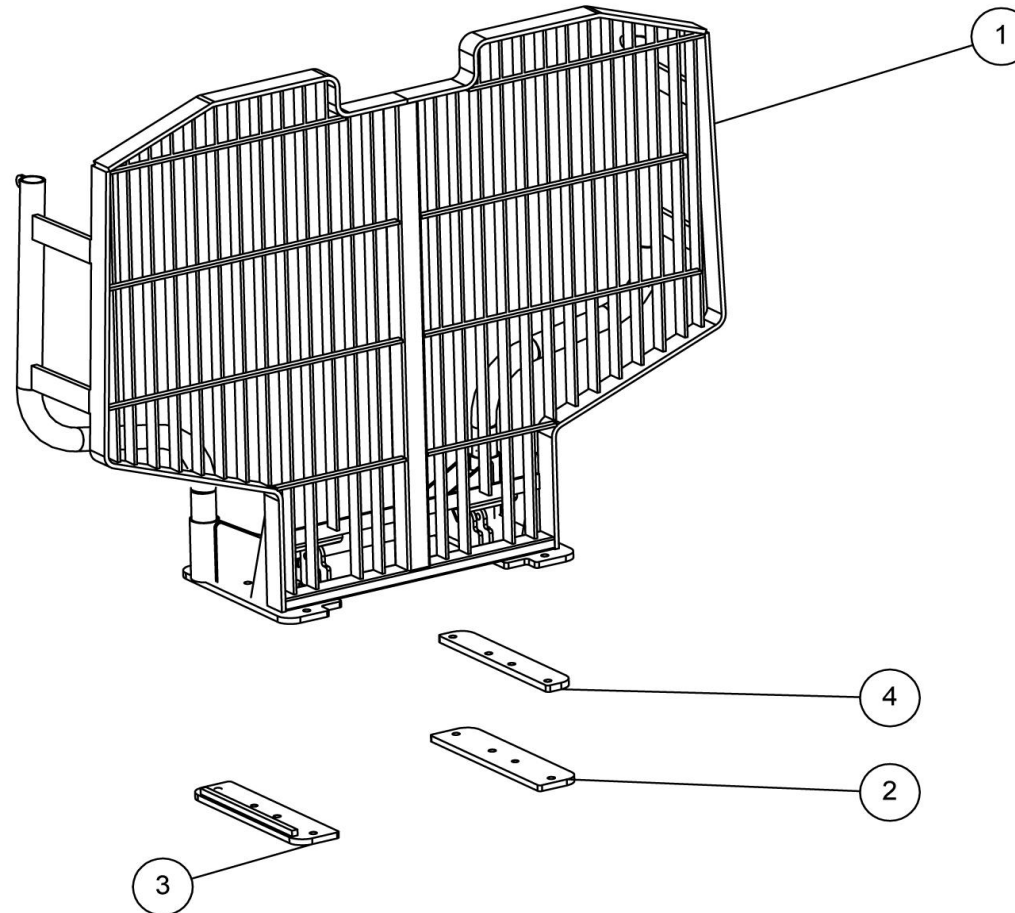
2. VOIMANSIIRTOLINJA KRAFTÖVERFÖRING TRANSMISSION GETRIEBE UND GELENKWELLE



2.**VOIMANSIIRTOLINJA KRAFTÖVERFÖRING TRANSMISSION GETRIEBE UND GELENKWELLE**

Item No.	Qty	Part No.	Nimike	Beteckning	Description	Bezeichnung	Dim.
1	1	0860040	Sakarakytkin	Klokkoppling	Claw clutch	Zahnkupplung	
2	1	0851205	Vapaakytkin	Frihjulskoppling	Needle coupling	Freilaufkupplung	
3	1	0830300	Kytkinsylinteri	Kopplingscylinder	Coupling cylinder	Kupplungszyylinder	
4	2	0851065	Kytkimen siirtotanko	Överföringsstång	Transmission rod	Übertragungstange	
5	1	0025076	Nivelakseli	Kardanaxel	Cardan shaft	Gelenkachse	W2400-K96/4, L=460
6	1	0049710	Vaihdelaatikko	Växellåda	Gear box	Antriebskasten	
7	1	0025077	Nivelakseli	Kardanaxel	Cardan shaft	Gelenkachse	W2400, L=560
8	1	0025081	Nivelakseli Y-Aisa	Kardanaxel Y-bom	Cardan shaft, Y-drawbar	Gelenkachse, Y-Deichsel	WWE 1210
9	1	0851070	Vetoakseli	Drivaxel	Drive shaft	Treibachse	L = 553
10	4	0015740	Laippalaakeri	Flänslager	Thrust bearing	Flanslager	UCF 211
11	2	0061606	Rajakytkin	Gränslägesbrytare	Limit switch	Grenzwertschalter	
12	2	0851080	Anturin pidin	Detektorhållare	Detector hold	Detektorhalter	
13	2	0830159	Väliputki	Distansrör	Connecting tube	Übergangsstück	
14	1	0025096	Nivelakseli vakioaisa	Kardanaxel, standardbom	Cardan shaft, standard shaft	Gelenkachse, Standarddeichsel	WWZ 1210
15	1	0025078	Nivelakseli	Kardanaxel	Cardan shaft	Gelenkachse	W2400, L=610
16	4	0025085	Kytkinlevy	Kopplingskiva	Coupling plate	Kupplungsscheibe	157/100
17	1	0025086	Välilevy 1	Mellanstycke1	Distance plate 1	Zwischenplatte 1	
18	1	0025087	Välilevy 2	Mellanstycke 2	Distance plate 2	Zwischenplatte 2	
19	1	0025092	Kytkin	Koppling	Clutch	Kupplung	K96/4 180kpm
20	1	0025089	Säätörengas	Justeringsring	Adjusting ring	Verstellungsring	
21	1	0025088	Jousipakka	Fjäderpaket	Spring set	Federpacken	

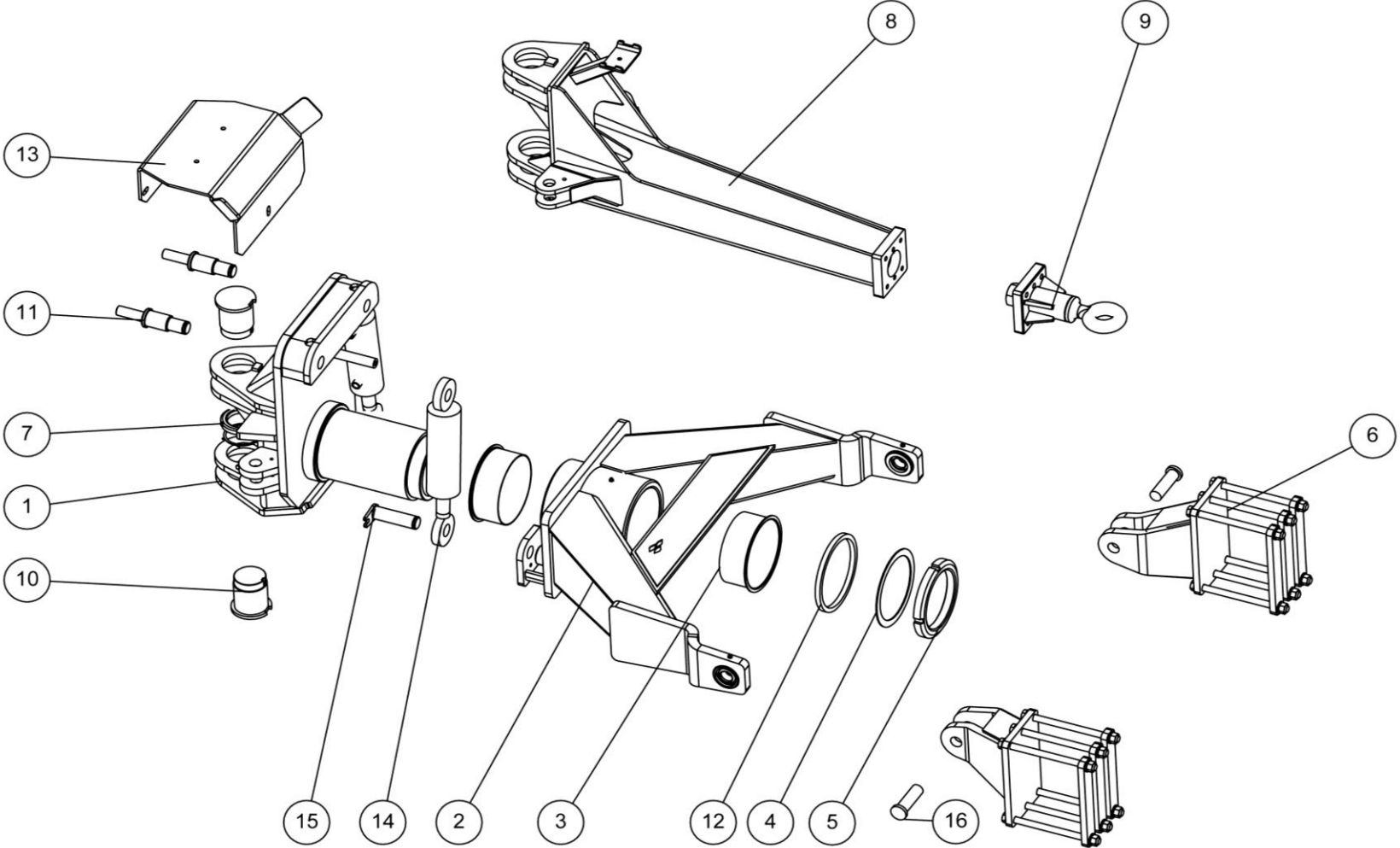
3. ETUSERMI SKYDDSGALLER FRONTGRILL FRONTGITTER



3. ETUSERMI SKYDDSGALLER FRONTGRILL FRONTGITTER

Item No.	Qty	Part No.	Nimike	Beteckning	Description	Bezeichnung	Dim.
1	1	0852080A	Etusermi	Skyddsgaller	Front grill	Frontgitter	standard
1	1	0852094	Etusermi	Skyddsgaller	Front grill	Frontgitter	hydraulic
2	1	0851053	Kiinnityslevy	Fästplatta	Bracket	Bindungsplatte	hydraulic
3	1	0851052	Sermin kiinnitin	Fästbygel	Hoop cramp	Klemmbügel	standard
4	1	0851085	Välilevy	Mellanstycke	Distance plate	Zwischenplatte	s = 22 mm

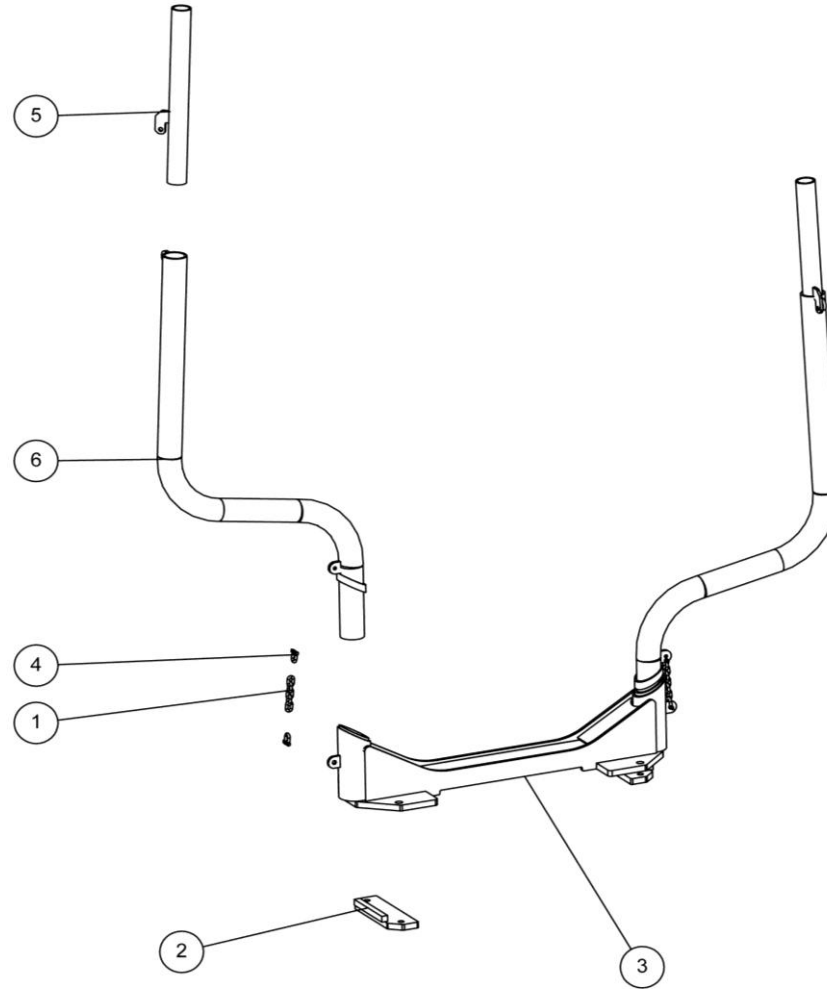
4. VETOAISAT RAGBOMMAR DRAW BARS ZUGDEICHSEL



4. VETOAISAT DRAGBOMMAR DRAW BARS ZUGDEICHSEL

Item No.	Qty	Part No.	Nimike	Beteckning	Description	Bezeichnung	Dim.
1	1	0830032B	Vaunun kiinnitysrunko	Infästningsram för vagnen	Anchor frame for trailer	Aufhängungsrahmen f.Wagen	
2	1	0830033	Y-aisa traktoriin	Y-bom	Y-draw bar	Y-Deichsel	
3	2	0017070	Liukulaakeri	Glidlager	Slide bearing	Gleitlager	220/225/245
4	1	0022035	Varmistuslaatta	Försäkringsring	Safety ring	Sicherungsringe	MB40
5	1	0021465	Akselimutteri	Mutter	Nut	Mutter	KM40
6	1	0830034	Akseliinnikkeet	Axelfäste	Axle supports	Axelbefestigung	
7	2	0021445	Akselimutteri	Mutter	Nut	Mutter	KM19 + MB19
8	1	0851200	Vetoaisa suora	Dragbom rak	Draw bar parallel	Deichsel, gerade	
9	1	0059591	Vetosilmukka	Dragkrok	Towing eye	Zugöse	
10	2	0830003	Niveltappi	Ledtapp	Joint pin	Gelenkbolzen	
11	2	0830047A	Sylinterin tappi	Cylindertapp	Cylinder pin	Zylinder Bolzen	60x231
12	1	MV 153	Aluslevy	Bricka	Washer	Unterlage	
13	1	0816347B	Suojapelti	Skyddsplåt	Cover sheet	Schutzblech	
14	2	9831015	Lukitusylinteri	Låscylinder	Locking cylinder	Sperrzylinder	90/45x150
15	2	0830048	Sylinterin tappi	Cylindertapp	Cylinder pin	Zylinder Bolzen	
16	2	0830059	Tappi täyd.	Tapp	Pin	Bolzen	145x40

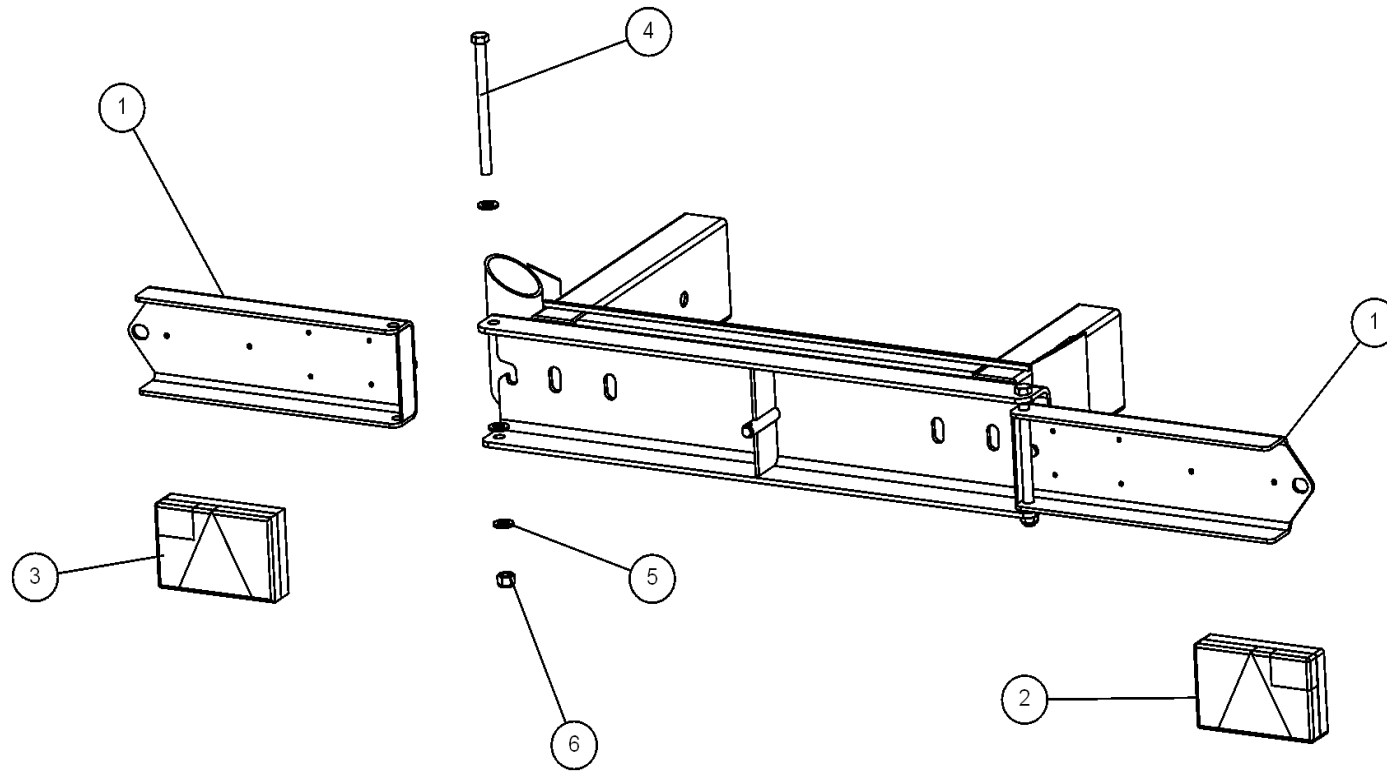
5. Pankko & tolpat Banke & stolpar Bolster & load supports Rungenhalter & Rungen



5. Pankko & tolpat Banke & stolpar Bolster & load supports Rungenhalter & Rungen

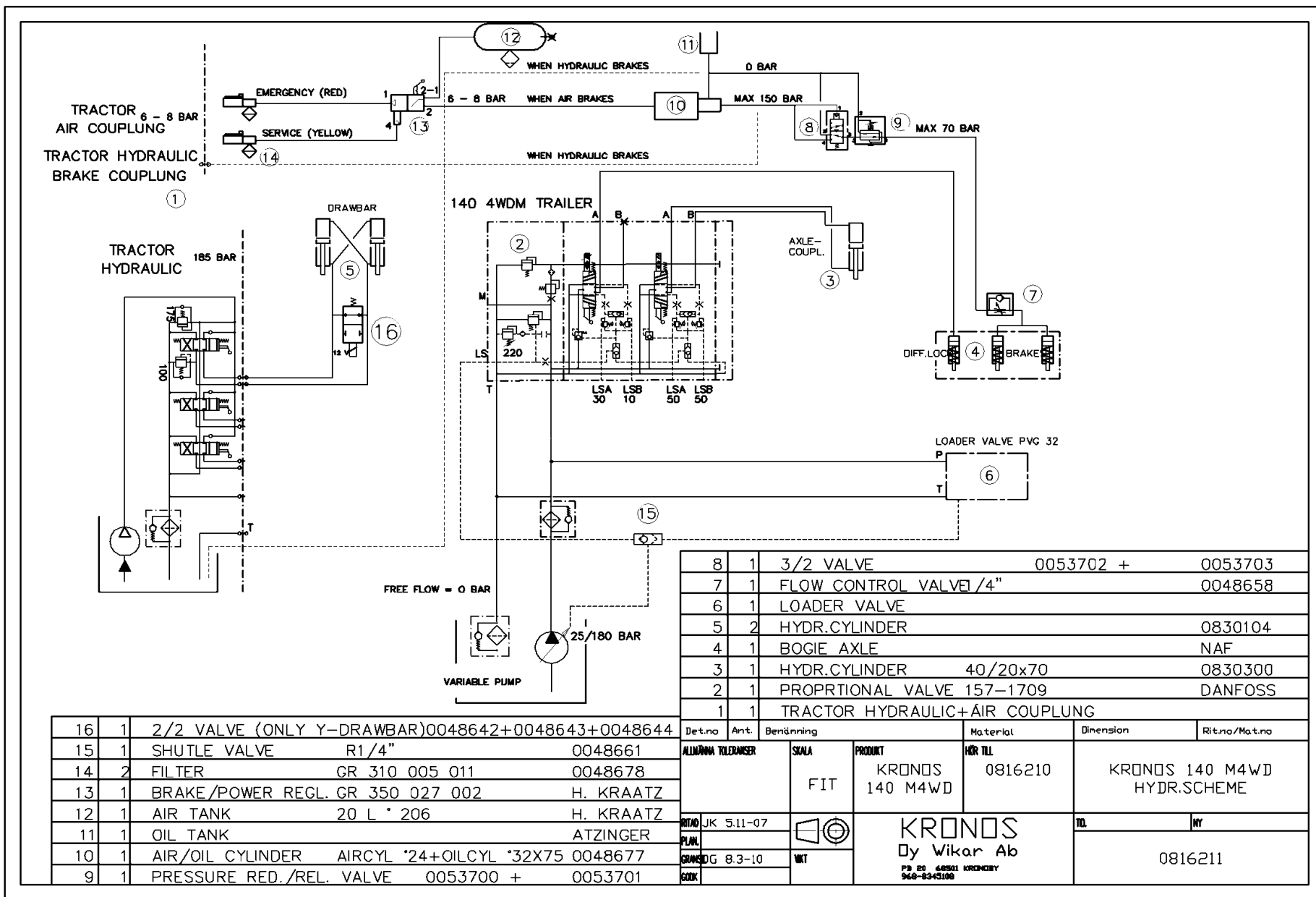
Item No.	Qty	Part No.	Nimike	Beteckning	Description	Bezeichnung	Dim.
1	2		Lukitusketju	Låskedja	Locking chain	Lochenkette	10mm/4 pcs.
2	2	0851058	Vastalappu	Motplatta	Counter plate	Gegenplatte	
3	1	0851054A	Siirrettävä pankko	Flyttbar banke	Movable bolster	Ausschiebbar Halter	
4	4	0025995	Sakkeli	Schackel	Shackle	Schäkel	DIN 8210/10 mm
5	2	0816673	Tolpan jatke	Stolpförlängning	Extension for load support	Rungenverlängerung	
6	2	0850095C	Tolppa	Stolpe	Load support	Runge	

6. Takavalot Bakljus Rear lights Beleuchtungsanlage hinten



6. Takavalot Bakljus Rear lights Beleuchtungsanlage hinten

Item No.	Qty	Part No.	Nimike	Beteckning	Description	Bezeichnung	Dim.
1	2	0816655	Kääntöteline	Svängställning	Bracket	Schwenkbares Gestell	
2	1	0059436	Takalyhty oikea	Baklykta höger	Rear lamp right	Rücklampe rechts	
3	1	0059437	Takalyhty vasen	Baklykta vänster	Rear lamp left	Rücklampelinks	
4	2	0019120	Kuusioruuvi	Sexkantskruv	Screw	Schraube	M16X210
5	6	0021580	Aluslevy	Bricka	Washer	Unterlage	M16X210
6	2	0021000	Mutteri	Mutter	Nut	Mutter	M16 Nyloc



8	1	3/2 VALVE	0053702 +	0053703
7	1	FLOW CONTROL VALVE 1/4"		0048658
6	1	LOADER VALVE		
5	2	HYDR.CYLINDER		0830104
4	1	BOGIE AXLE		NAF
3	1	HYDR.CYLINDER 40/20x70		0830300
2	1	PROPRTIONAL VALVE 157-1709		DANFOSS
1	1	TRACTOR HYDRAULIC+AIR COUPLUNG		

16	1	2/2 VALVE (ONLY Y-DRAWBAR)	0048642+0048643+0048644
15	1	SHUTLE VALVE R1/4"	0048661
14	2	FILTER GR 310 005 011	0048678
13	1	BRAKE/POWER REGL. GR 350 027 002	H. KRAATZ
12	1	AIR TANK 20 L * 206	H. KRAATZ
11	1	OIL TANK	ATZINGER
10	1	AIR/OIL CYLINDER AIRCYL *24+OILCYL *32X75	0048677
9	1	PRESSURE RED./REL. VALVE	0053700 + 0053701

Det.no	Ant.	Benämning	Material	Dimension	Rit.no/Mat.no
ALLMÄNNA TOLERANSER					
		SKALA	PRODUKT	HÖR TILL	
		FIT	KRONOS 140 M4WD	0816210	KRONOS 140 M4WD HYDR.SCHEME
RTAD JK 5.11-07			KRONOS Oy Wikar Ab P.O. Box 40501 KRONORBY 940-8345100	TOL.	NY
PLAN					
GRAND G 8.3-10					0816211
GOJK					